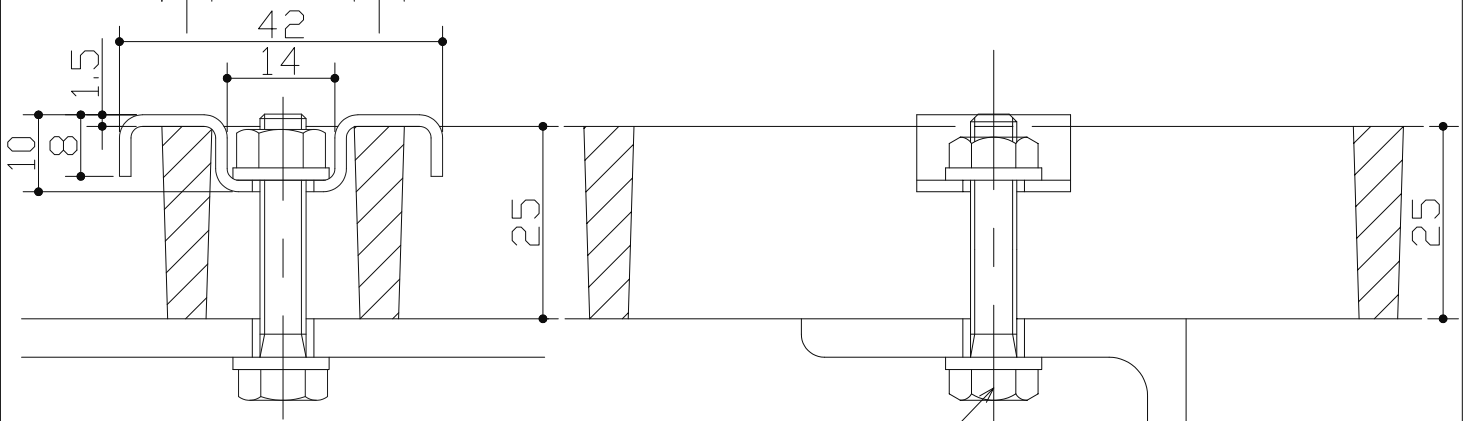
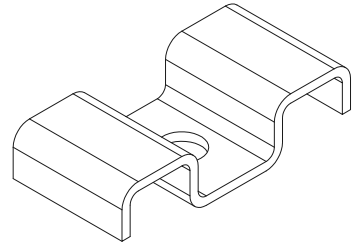
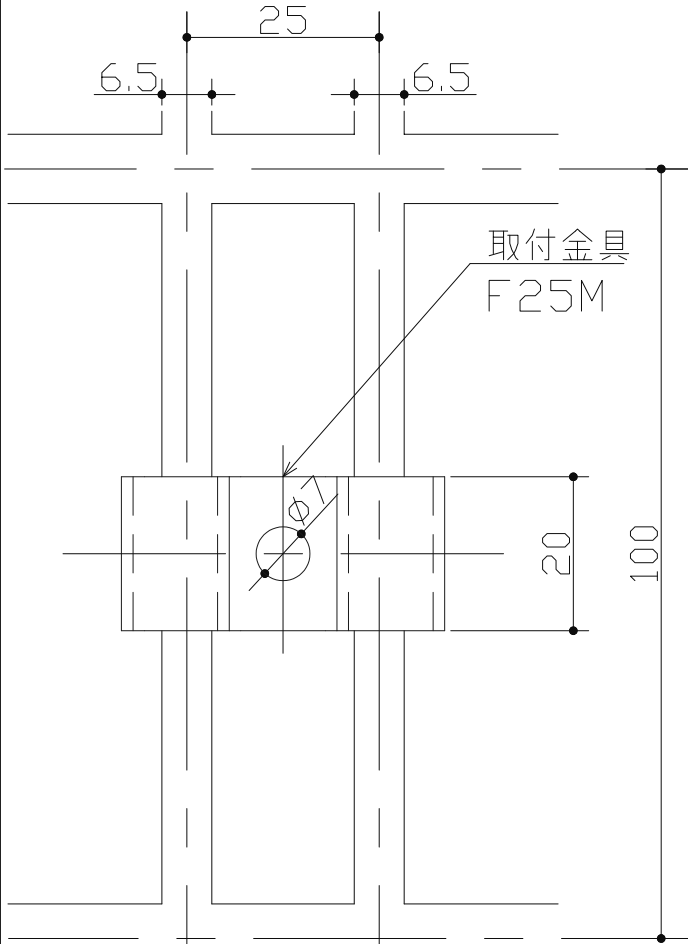


F25M



六角ボルト M6X30
※フランジ厚5mm

受材 (別途)

FG2525用・FG2525T用
材質：ステンレス

第二角法	担当	年月日	尺度	名称	FRP グレーチング用固定金具	図番	CL52150003
	製図	渡辺		'12.5.24	品名	F25M	株式会社 中部コーポレーション
	検図	伊藤		'12.5.24			
承認	江上	'12.5.24					