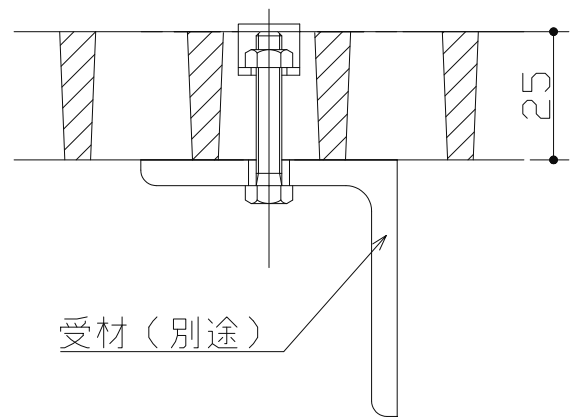
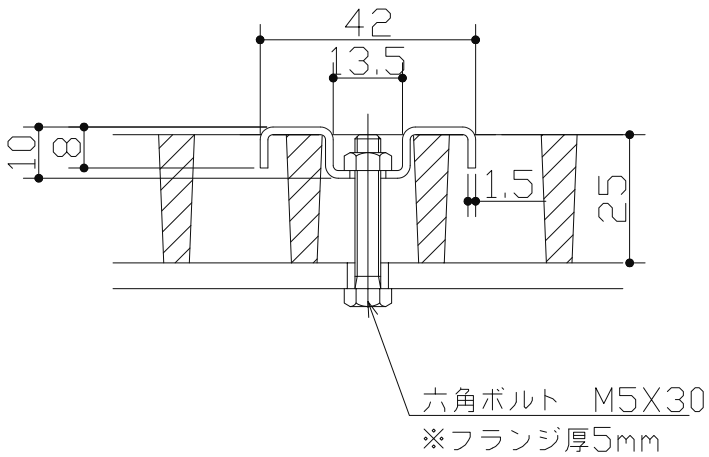
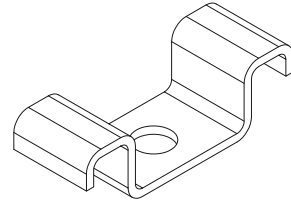
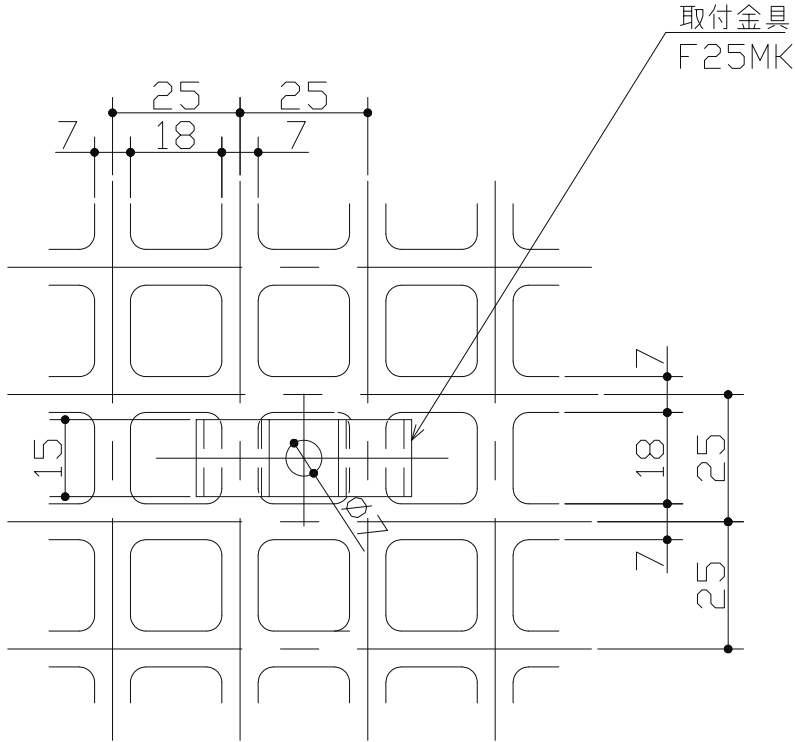


F25MK



FG25K用
材質：ステンレス

第三角法	担当	年月日	尺度	名称	FRP グレーチング用固定金具	図番	CL52150009-1
	製図	渡辺		'12.5.28		品名	
	検図	伊藤		'12.5.28	株式会社 中部コーポレーション		
承認	江上	'12.5.28					