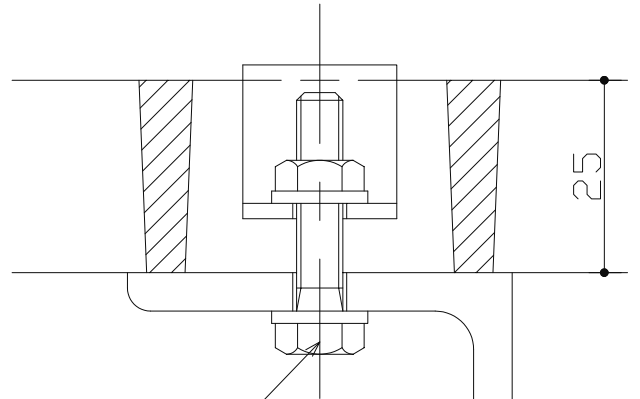
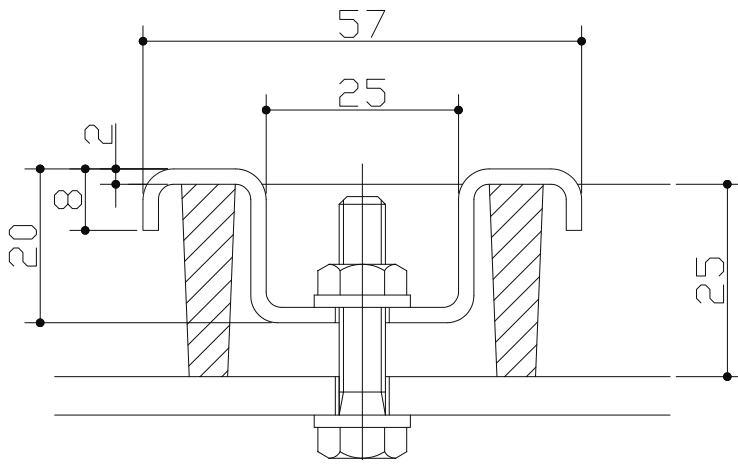
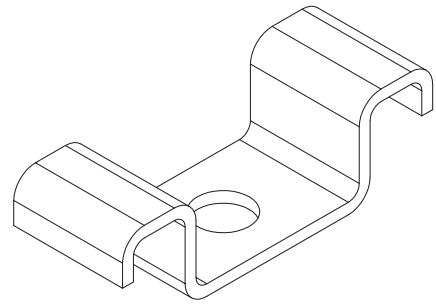
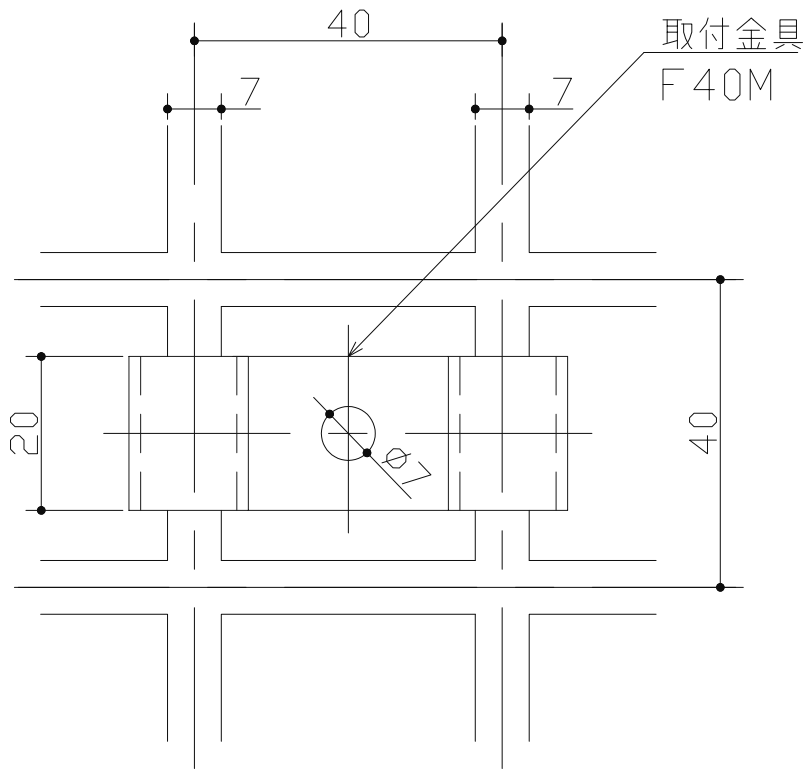


F4025M



六角ボルトM6X30
※フランジ厚5~7mm

受材(別途)

FG4025用
材質：ステンレス

第二角法	担当	渡辺	年月日	'12.5.24	名称	FRP グレーチング用固定金具	図番	CL52150002
	製図	伊藤	年月日	'12.5.24				
	検図	江上	年月日	'12.5.24	品名	F4025M	株式会社 中部コーポレーション	