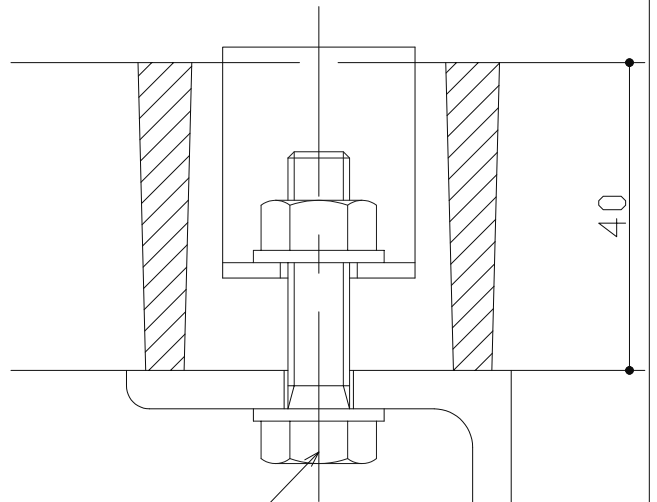
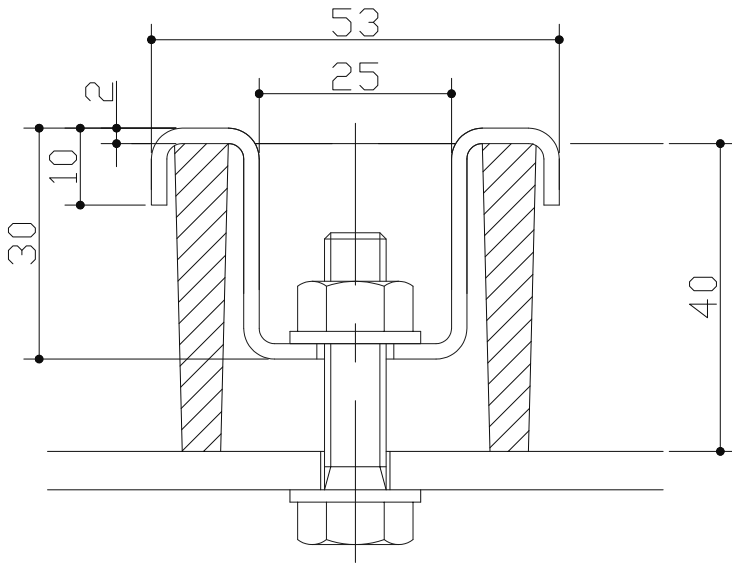
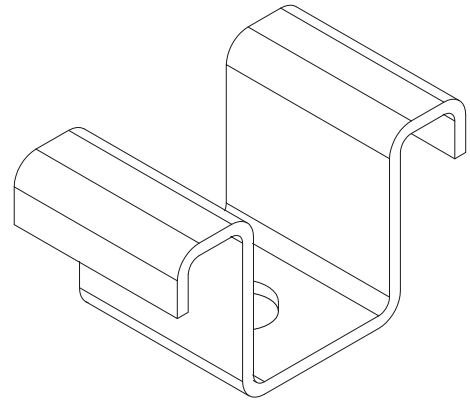
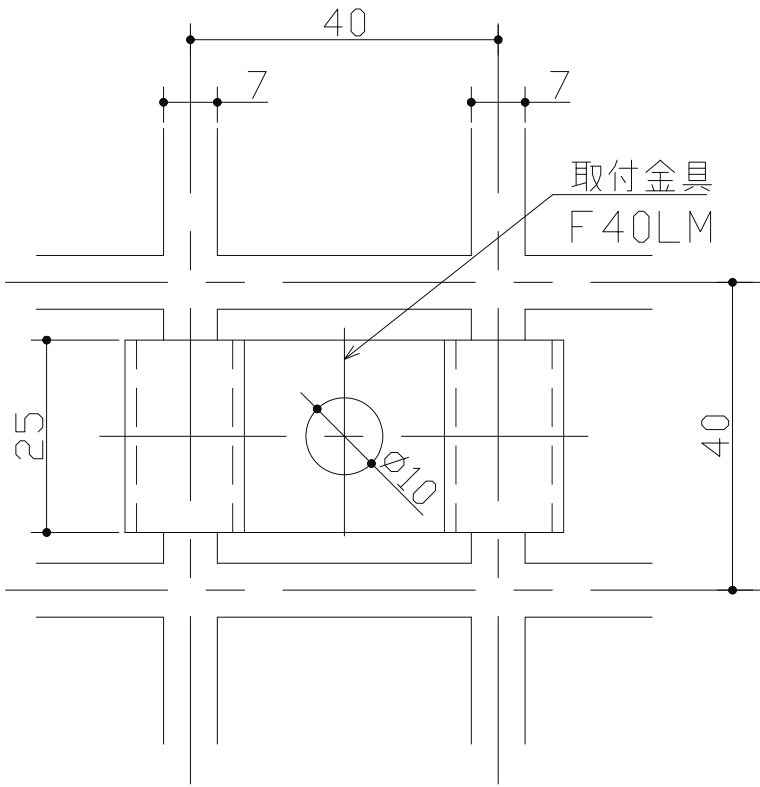


# F40LM



FG4040用  
材質：ステンレス

第二 角法	担当	年月日	尺度	名称	FRP グレーチング用固定金具	図番	CL52150004
	製図	渡辺		'12.5.24		品名	
	検図	伊藤		'12.5.24	株式会社 中部コーポレーション		
承認	江上	'12.5.24					