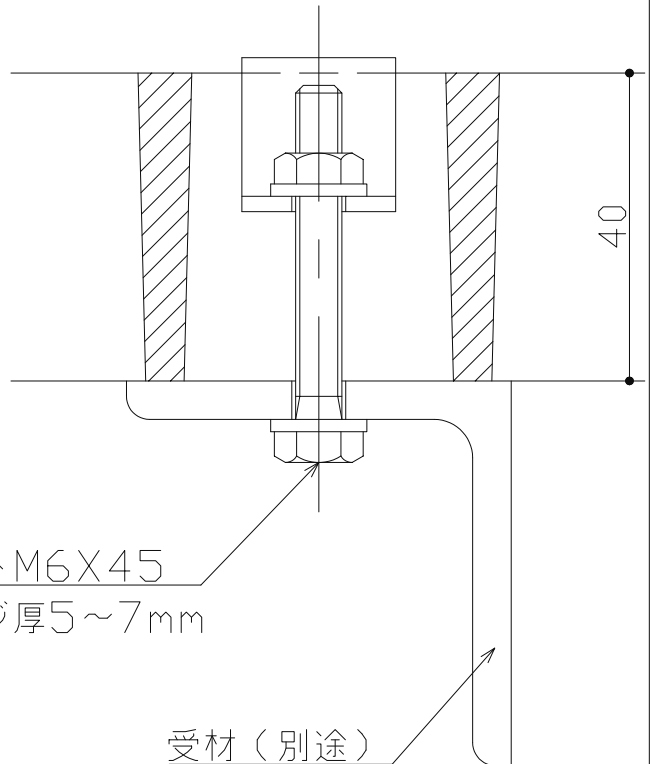
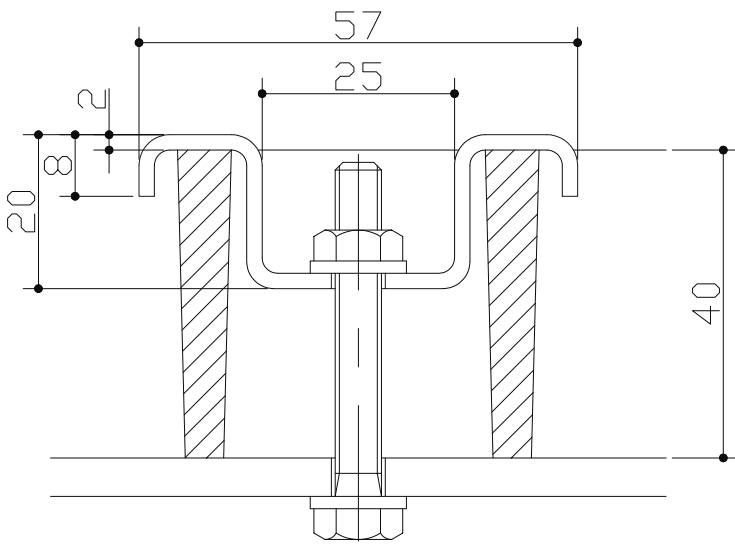
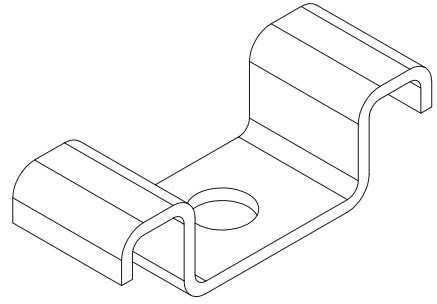
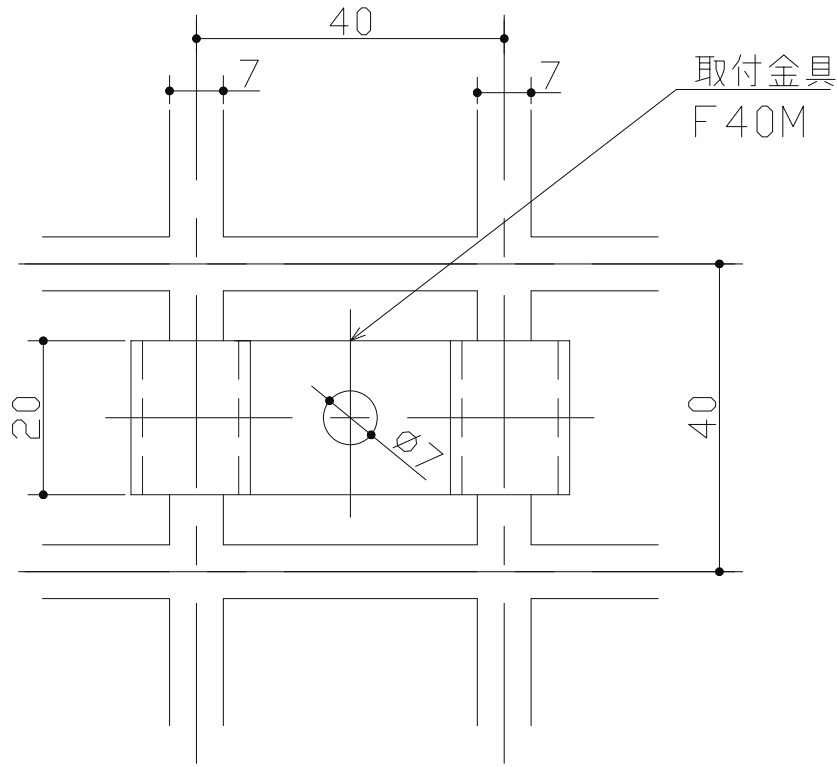


F40M



FG4040用
材質：ステンレス

第二角法	担当	渡辺	年月日	'12.5.24	尺度	名称	FRP グレーチング用固定金具	図番	CL52150001
	製図	伊藤	年月日	'12.5.24		品名	F40M	株式会社 中部コーポレーション	
	検図	江上	年月日	'12.5.24					