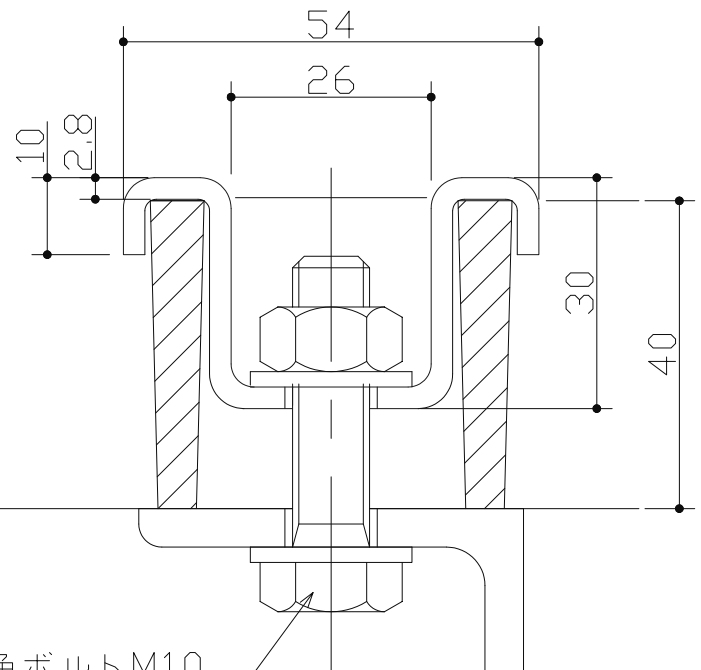
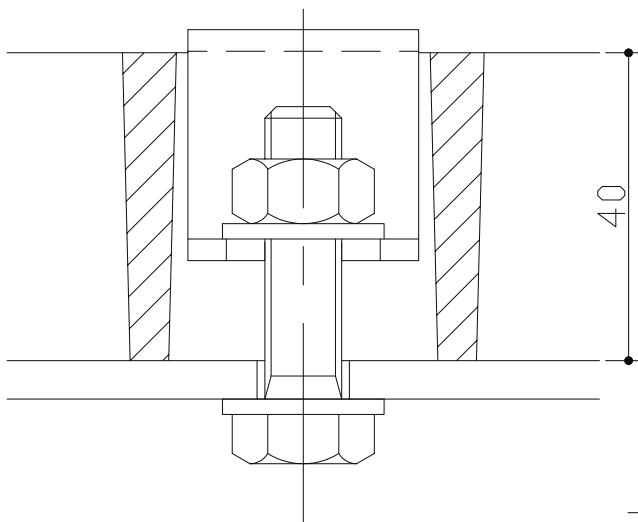
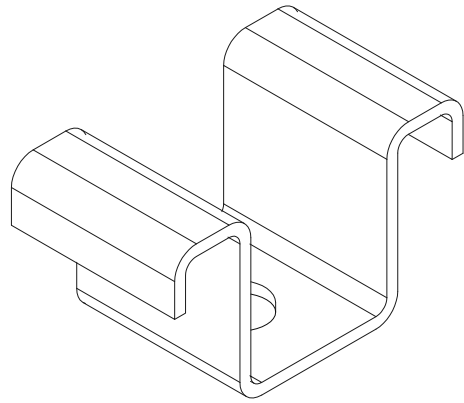
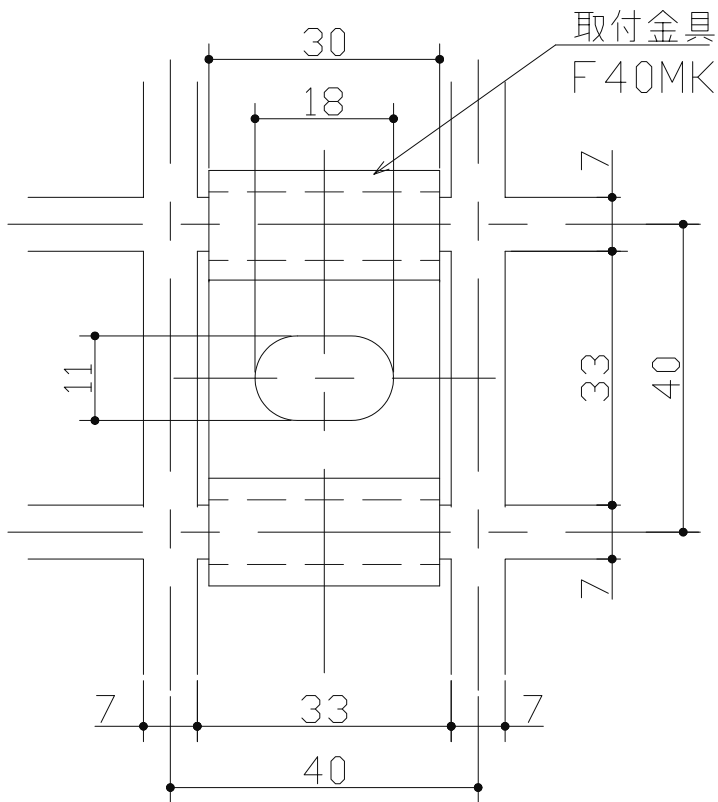


# F 40MK



六角ボルトM10  
(別途)

受材(別途)

FG4040用

材質：ステンレス

第三角法	担当	年月日	尺度	名称	FRP グレーチング用固定金具	図番	CL52150007-1
	製図	渡辺		'12.5.28		品名	
	検図	伊藤		'12.5.28	株式会社 中部コーポレーション		
承認	江上	'12.5.28					