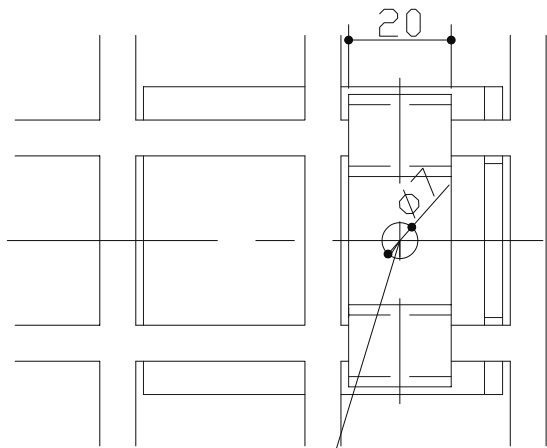
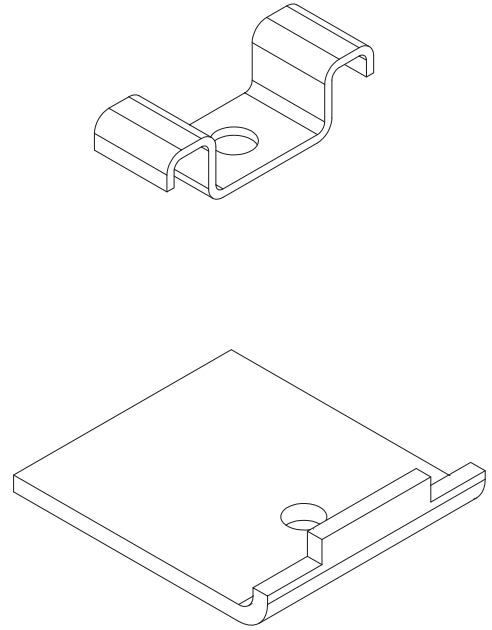


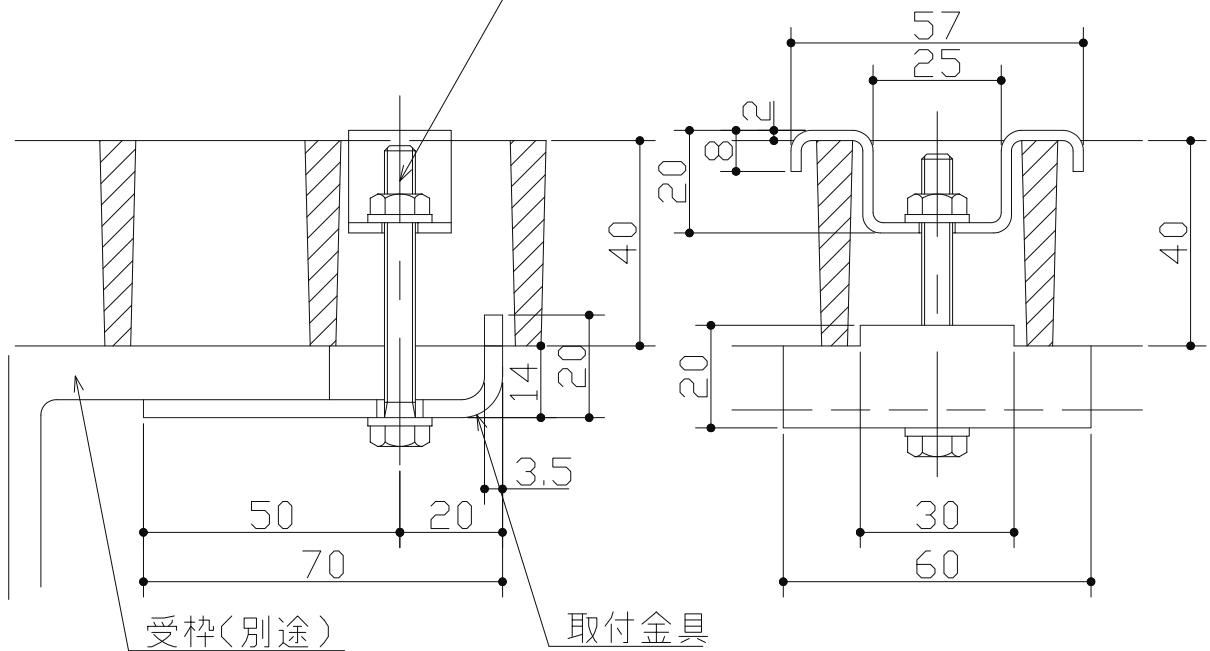
F40SC



F40Mと共通



六角ボルトM6X55
※フランジ厚さ10~12mm



FG4040用
材質：ステンレス

第三角法	製図	担当	年月日	尺度	名称	FRP グレーチング用固定金具	図番	CL52150010-1
	検図	渡辺	'12.5.28				品名	F40SC
	承認	伊藤	'12.5.28					
		江上	'12.5.28					