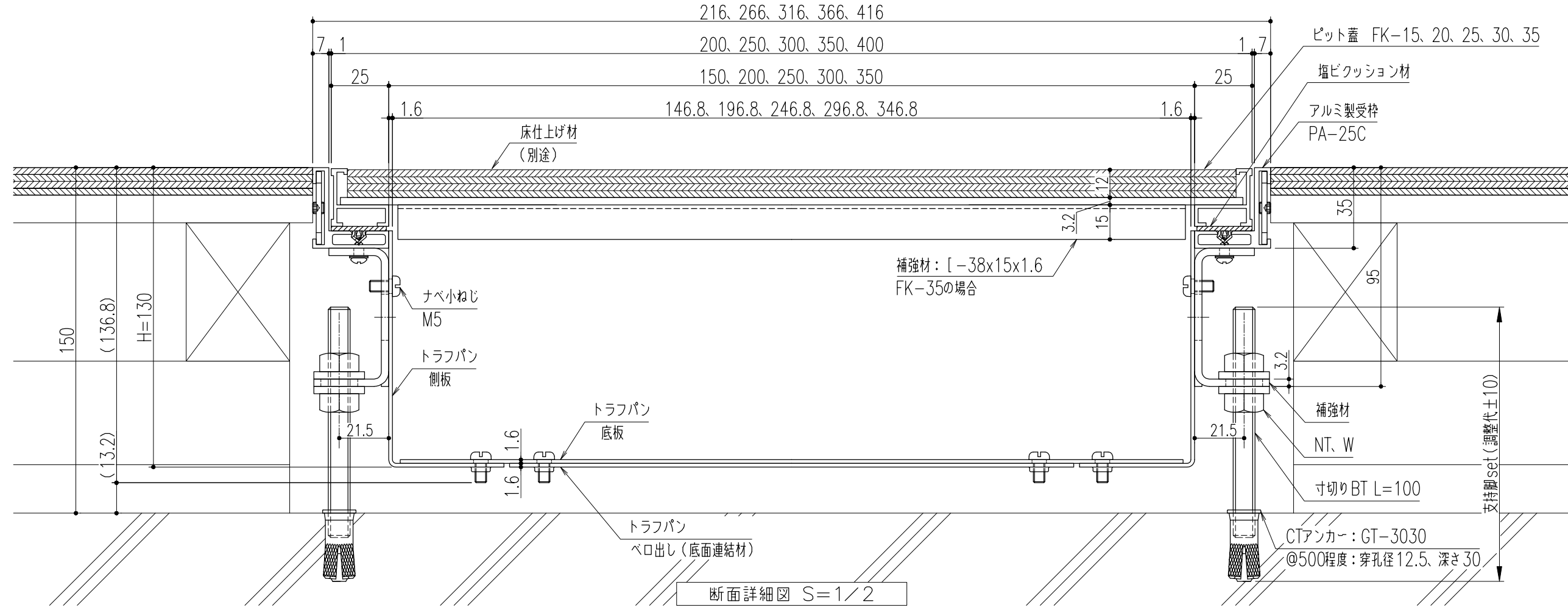


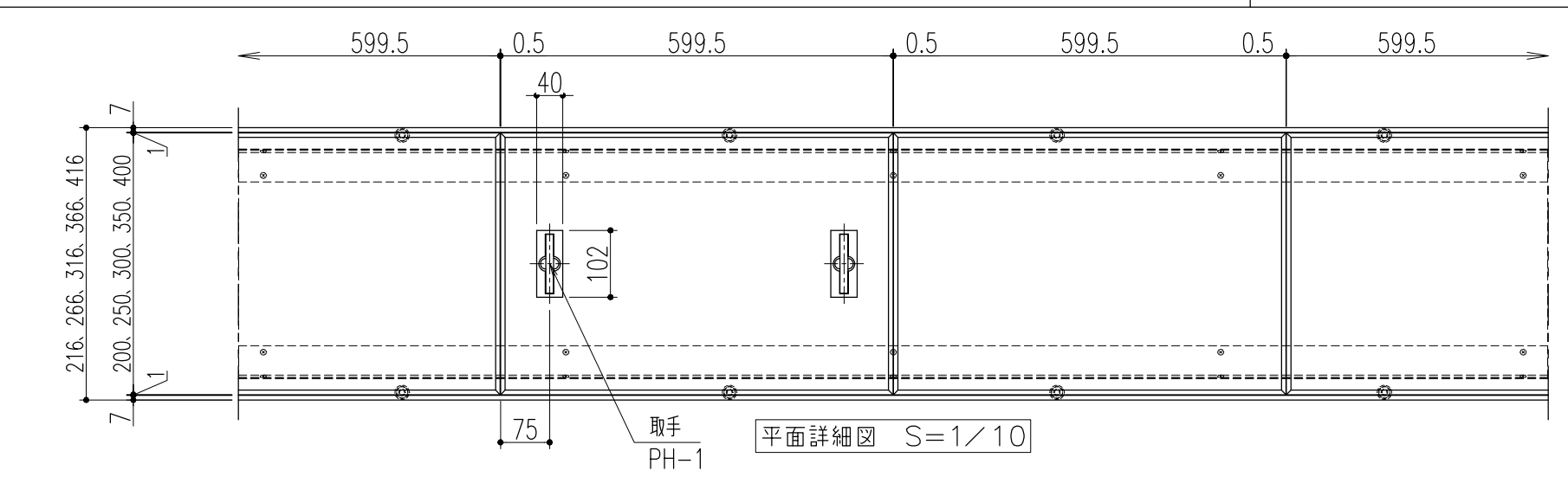
仕様

ピット蓋・・・アルミ目地製フロー材用化粧蓋
 FK-15、20、25、30、35（床仕上げ材厚さ12mm用）
 材質；内枠－硬質アルミ押出型材（A6063S-T5）
 ；底板、補強材－亜鉛鋼板（SGHC）
 ；取手－SUS304＋特殊樹脂
 支持脚付き配線ピット用トラフパン＜底部：底板有り＞
 S-TPA-25C-15、20、25、30、35-13<C、E、L、T、X>
 材質；アルミ製受枠－硬質アルミ押出型材（A6063S-T5）
 ；クッション材－塩ビ系ゴム
 ；補強材、側板、底板、ペロ出し－亜鉛鋼板（SGHC）
 ；支持脚set（サイズ：W3/8）、ナベ小ねじ－Stユニクロメッキ
 ※底板の上には乗らないで下さい。

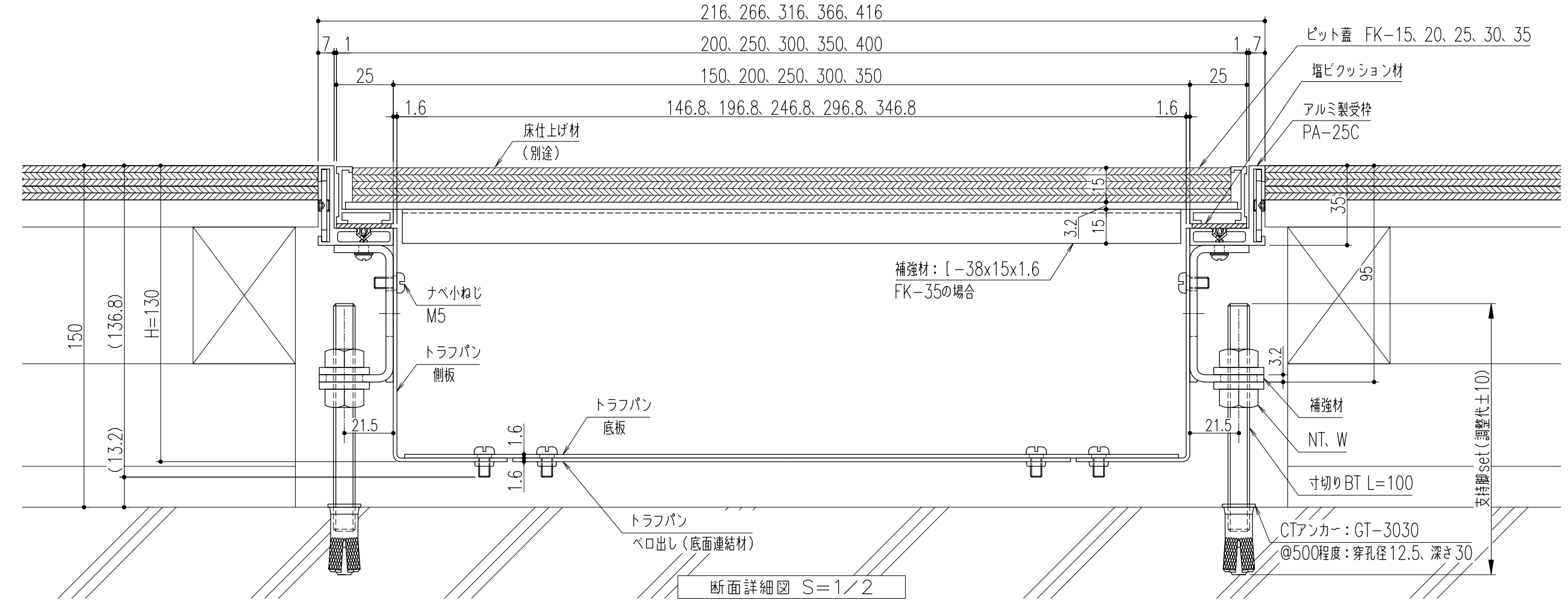


△					第三	担当	年月日	尺度	名称	図番	DV32030028
△					角	黒田	'22.3.17	1/10	支持脚付き配線ピット用トラフパン＜底部：底板有り＞ FK-※※（床仕上げ材厚さ12mm用）/S-TPA-25C-※※-13	株式会社 中部コーポレーション	
△				法	黒田	〃	(A3)				
記号	変更内容・理由	年月日	担当	承認	承認	近藤	〃				

特記事項・・・指示なき製作基準は製品規格による。



仕様
 ピット蓋・・・アルミ目地製フロー材用化粧蓋
 FK-15、20、25、30、35 (床仕上げ材厚さ15mm用)
 材質；内枠－硬質アルミ押出型材 (A6063S-T5)
 ;底板、補強材－亜鉛鋼板 (SGHC)
 ;取手－SUS304+特殊樹脂
 支持脚付き配線ピット用トラフパン<底部：底板有り>
 S-TPA-25C-15、20、25、30、35-13<C、E、L、T、X>
 材質；アルミ製受枠－硬質アルミ押出型材 (A6063S-T5)
 ;クッション材－塩ビ系ゴム
 ;補強材、側板、底板、ペロ出し－亜鉛鋼板 (SGHC)
 ;支持脚set (サイズ：W3/8)、ナベ小ねじ－Stユニクロメッキ
 ※底板の上には乗らないで下さい。



記号	変更内容・理由	年月日	担当	承認	第三角法	製図	担当	年月日	尺度	名称	図番	DV32030031
						検図	黒田	'22.3.17	1/10			
						承認	近藤	〃	(A3)	支持脚付き配線ピット用トラフパン<底部：底板有り> FK-※※ (床仕上げ材厚さ15mm用) / S-TPA-25C-※※-13	株式会社 中部コーポレーション	

特記事項・・・指示なき製作基準は製品規格による。