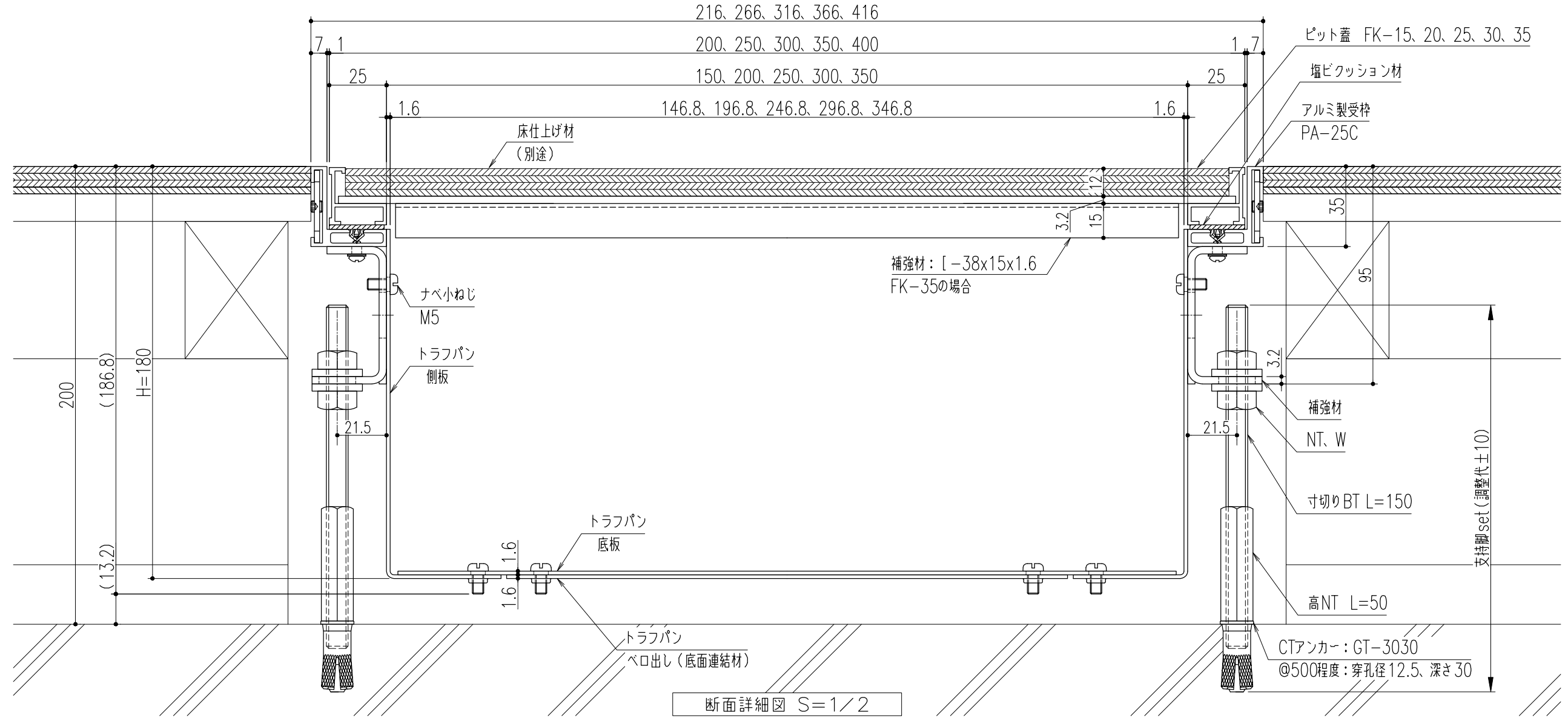


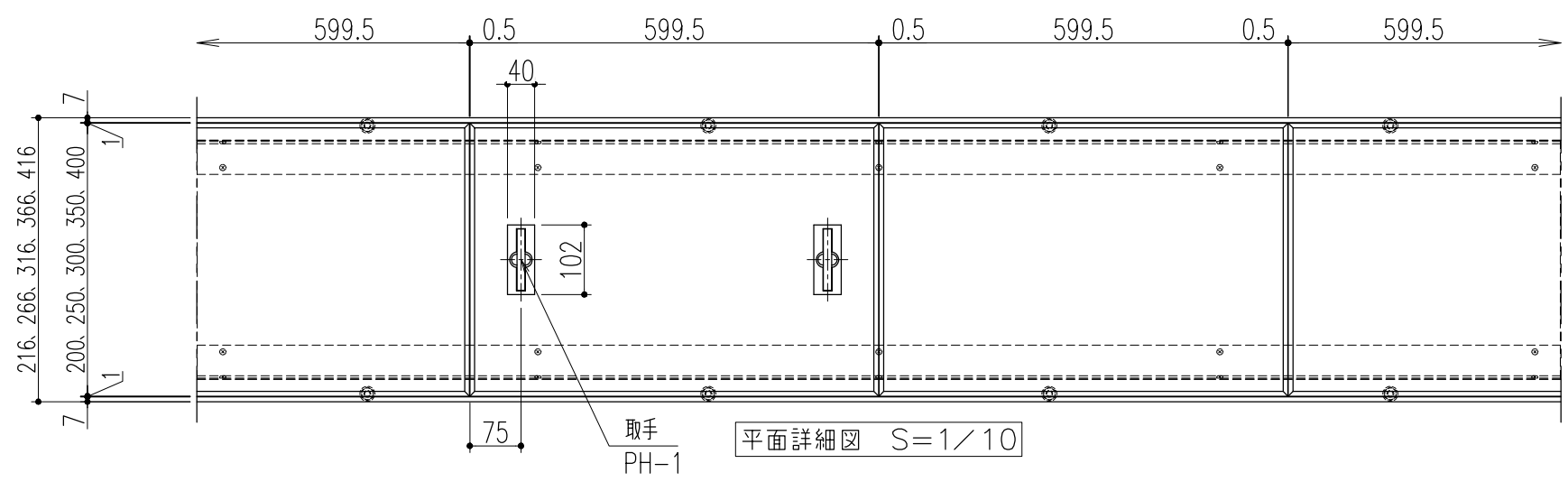
**仕様**

- ピット蓋・・・アルミ目地製フロー材用化粧蓋  
FK-15、20、25、30、35(床仕上げ材厚さ12mm用)
- 材質;内枠-硬質アルミ押出型材(A6063S-T5)
- ;底板、補強材-亜鉛鋼板(SGHC)
- ;取手-SUS304+特殊樹脂
- 支持脚付き配線ピット用トラフパン<底部:底板有り>  
S-TPA-25C-15、20、25、30、35-18<C、E、L、T、X>
- 材質;アルミ製受枠-硬質アルミ押出型材(A6063S-T5)
- ;クッション材-塩ビ系ゴム
- ;補強材、側板、底板、ペロ出し-亜鉛鋼板(SGHC)
- ;支持脚set(サイズ:W3/8)、ナベ小ねじ-Stユニクロメッキ
- ※底板の上には乗らないで下さい。



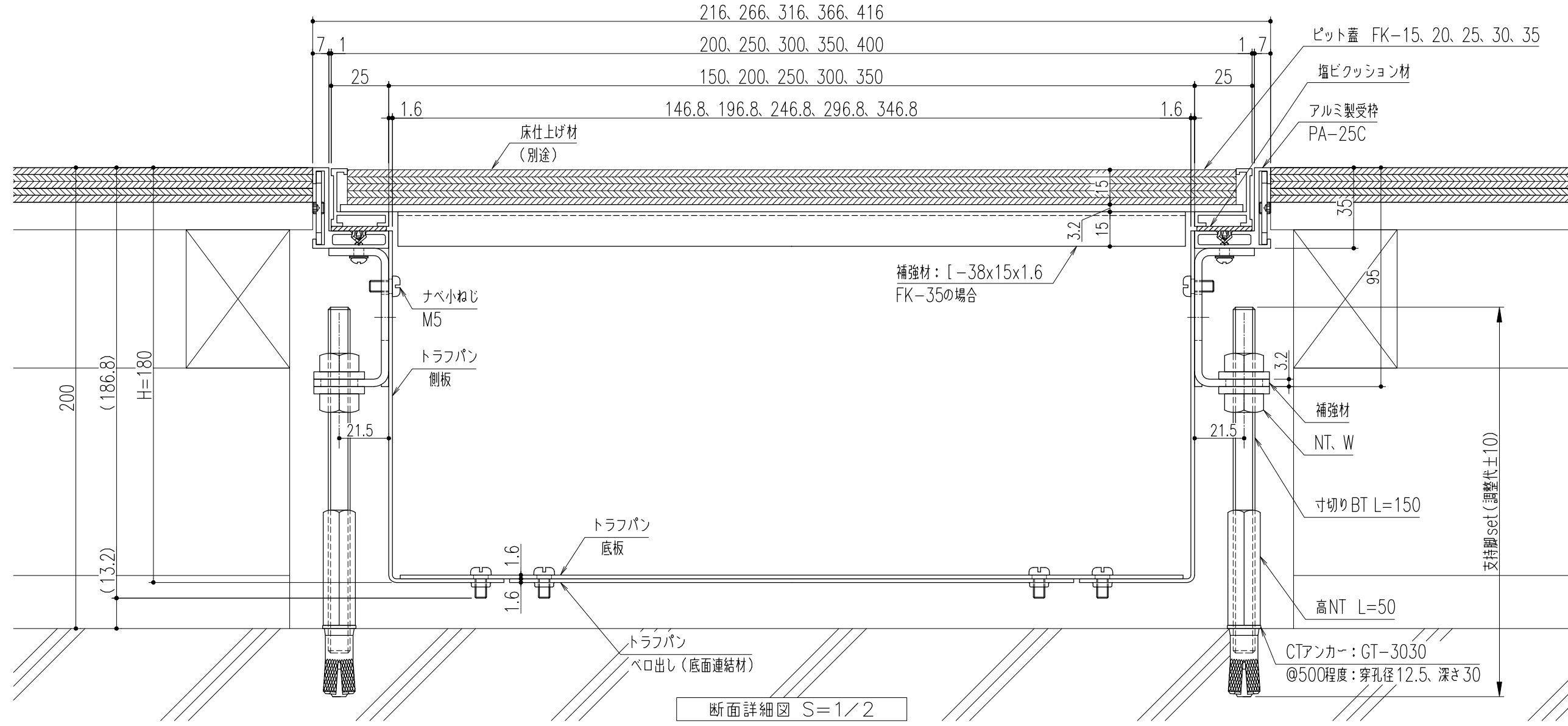
△					第三	製 図	担当	年月日	尺度	名称	図番	DV32030029
△					角	検 図	黒田	'22.3.17	1/10	支持脚付き配線ピット用トラフパン<底部:底板有り> FK-※※(床仕上げ材厚さ12mm用) / S-TPA-25C-※※-18	株式会社 中部コーポレーション	
△				法	承認	近藤	"	(A3)				
記号	変更内容・理由	年月日	担当	承認								

特記事項・・・指示なき製作基準は製品規格による。



仕様

- ピット蓋・・・アルミ目地製フロー材用化粧蓋  
FK-15、20、25、30、35（床仕上げ材厚さ15mm用）
- 材質；内枠－硬質アルミ押出型材（A6063S-T5）
- ；底板、補強材－亜鉛鋼板（SGHC）
- ；取手－SUS304＋特殊樹脂
- 支持脚付き配線ピット用トラフパン＜底部：底板有り＞  
S-TPA-25C-15、20、25、30、35-18<C、E、L、T、X>
- 材質；アルミ製受枠－硬質アルミ押出型材（A6063S-T5）
- ；クッション材－塩ビ系ゴム
- ；補強材、側板、底板、ペロ出し－亜鉛鋼板（SGHC）
- ；支持脚set（サイズ：W3/8）、ナベ小ねじ－Stユニクロメッキ
- ※底板の上には乗らないで下さい。



△					第三	製図	担当	年月日	尺度	名称	図番	DV32030032
△					角	検図	黒田	'22.3.17	1/10	支持脚付き配線ピット用トラフパン＜底部：底板有り＞ FK-※※（床仕上げ材厚さ15mm用）/S-TPA-25C-※※-18	株式会社 中部コーポレーション	
△				法	承認	近藤	〃	〃	(A3)			
記号	変更内容・理由	年月日	担当	承認								

特記事項・・・指示なき製作基準は製品規格による。