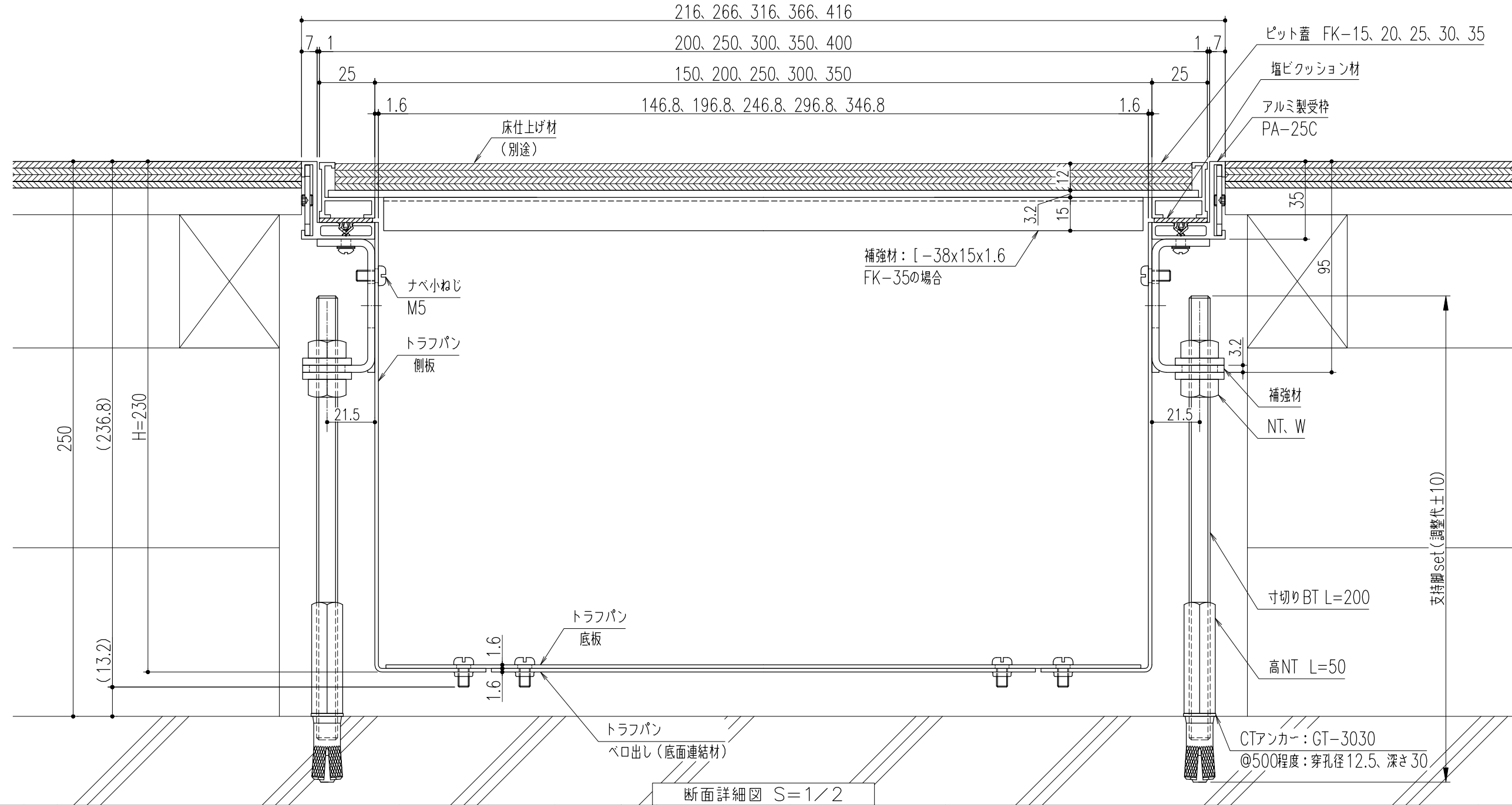


仕様

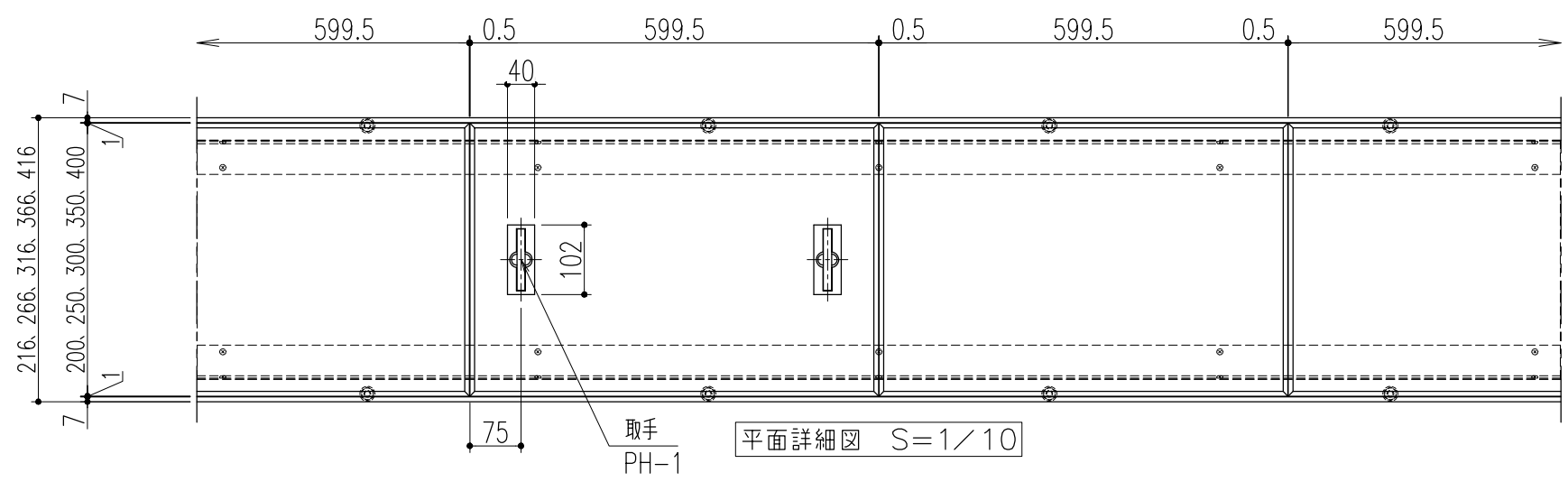
ピット蓋・・・アルミ目地製フロー材用化粧蓋
 FK-15、20、25、30、35（床仕上げ材厚さ12mm用）
 材質；内枠－硬質アルミ押出型材（A6063S-T5）
 ；底板、補強材－亜鉛鋼板（SGHC）
 ；取手－SUS304＋特殊樹脂
 支持脚付き配線ピット用トラフパン<底部：底板有り>
 S-TPA-25C-15、20、25、30、35-23<C、E、L、T、X>
 材質；アルミ製受枠－硬質アルミ押出型材（A6063S-T5）
 ；クッション材－塩ビ系ゴム
 ；補強材、側板、底板、ペロ出し－亜鉛鋼板（SGHC）
 ；支持脚set（サイズ：W3/8）、ナベ小ねじ－Stユニクロメッキ
 ※底板の上には乗らないで下さい。

平面詳細図 S=1/10



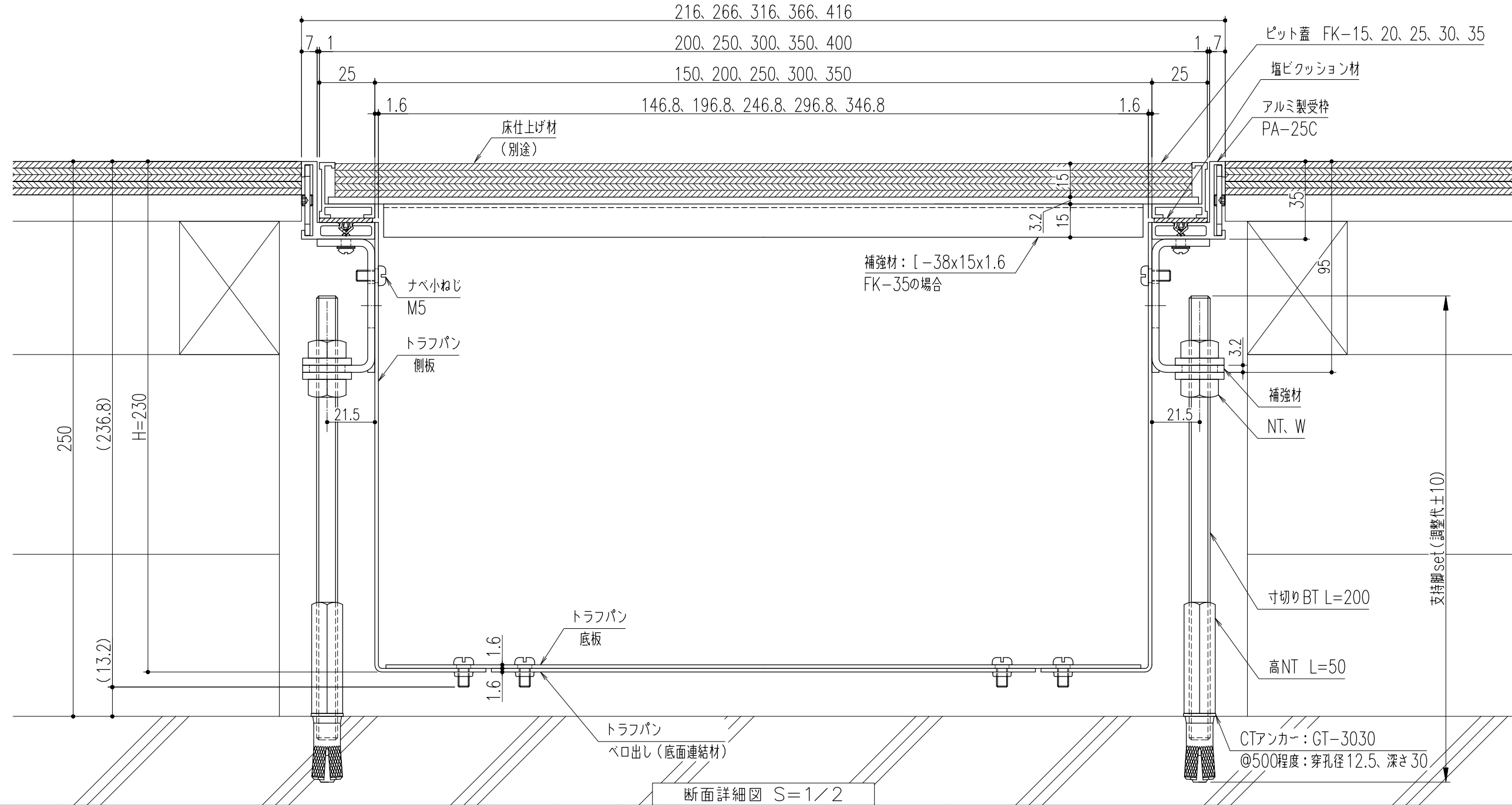
断面詳細図 S=1/2

記号	変更内容・理由	年月日	担当	承認	第三角法	製図	黒田	年月日	'22.3.17	尺度	1/10	名称	支持脚付き配線ピット用トラフパン<底部：底板有り> FK-※※（床仕上げ材厚さ12mm用）/S-TPA-25C-※※-23	図番	DV32030030
						検図	黒田		''		(A3)	品名		株式会社 中部コーポレーション	
						承認	近藤		''					特記事項・・・指示なき製作基準は製品規格による。	



仕様

ピット蓋・・・アルミ目地製フロー材用化粧蓋
 FK-15、20、25、30、35（床仕上げ材厚さ15mm用）
 材質；内枠－硬質アルミ押出型材（A6063S-T5）
 ；底板、補強材－亜鉛鋼板（SGHC）
 ；取手－SUS304＋特殊樹脂
 支持脚付き配線ピット用トラフパン＜底部：底板有り＞
 S-TPA-25C-15、20、25、30、35-23<C、E、L、T、X>
 材質；アルミ製受枠－硬質アルミ押出型材（A6063S-T5）
 ；クッション材－塩ビ系ゴム
 ；補強材、側板、底板、ペロ出し－亜鉛鋼板（SGHC）
 ；支持脚set（サイズ：W3/8）、ナベ小ねじ－Stユニクロメッキ
 ※底板の上には乗らないで下さい。



記号	変更内容・理由	年月日	担当	承認	第三角法	製図	黒田	年月日	'22.3.17	尺度	1/10	名称	支持脚付き配線ピット用トラフパン＜底部：底板有り＞ FK-※※（床仕上げ材厚さ15mm用）/S-TPA-25C-※※-23	図番	DV32030033
						検図	黒田	年月日	〃						
						承認	近藤	年月日	〃						
						品名									
株式会社 中部コーポレーション															

特記事項・・・指示なき製作基準は製品規格による。