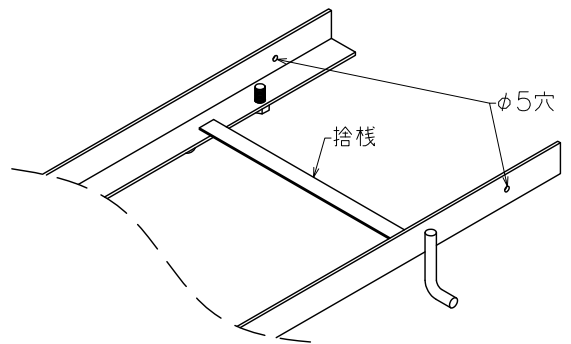
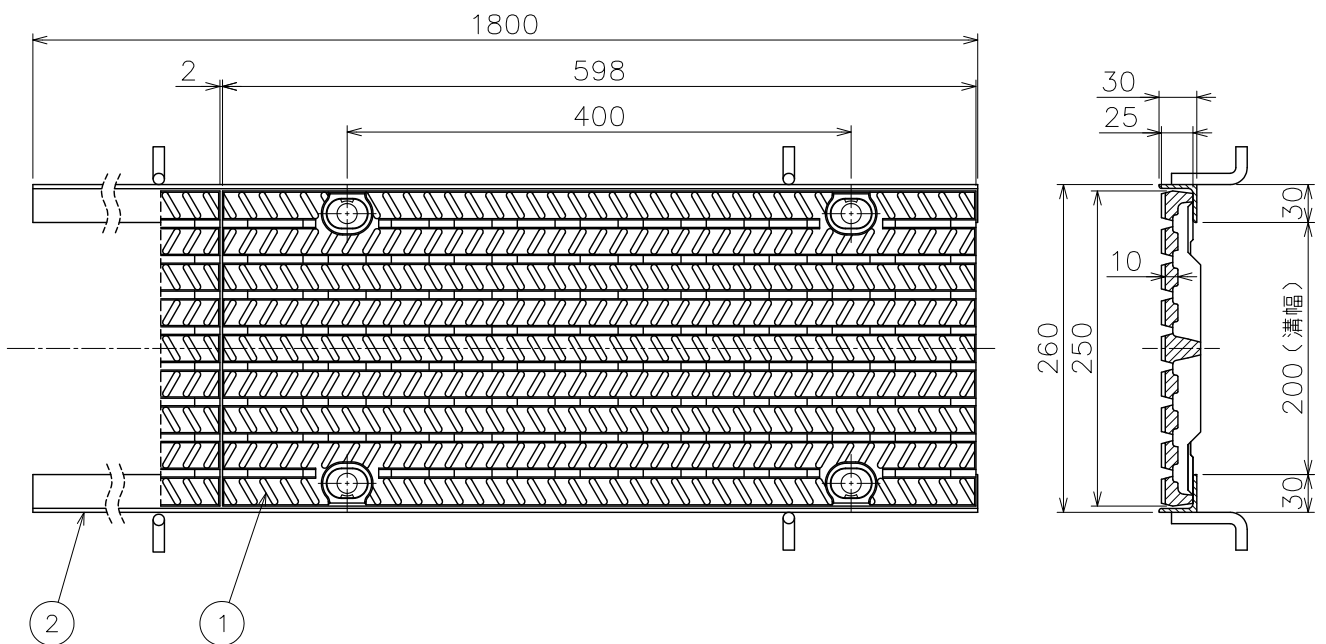


ボルト固定部詳細 (1/2)



受枠詳細 (1/6)



- *騒音防止・ガタツキ防止のボルト固定式です。
- *表面は滑りにくい特殊模様です。
- *すきまを8mmに抑え、ハイヒール等の歩行に配慮されています。
- *蓋の開閉には開閉ハンドルGH-4 (別売品) をご使用ください。
- *側溝用の為、横断用としては使用しないで下さい。

5	ゴムキャップ	4	クロロプレン		
4	平座金	4	SUS304		
3	袋ナット	4	SUS304		M8
2	受枠	-	SS400	錆止塗装	L=1800が標準
1	本体	1	FC200	CSコート	
品番	部品名	数量	材質	表面処理	備考

第三 角法	製図	中村	'23.5.16	1/6	品名 型式	鑄鉄製細目溝蓋 ボルト固定式 側溝用 凹凸タイプ (ノンスリップタイプ) 軽荷重用 (敷2t) GBB-N-20	図番	LW02090010
	検図	伊藤	'23.5.16					
	承認	伊藤	'23.5.16					
							株式会社中部コーポレーション	