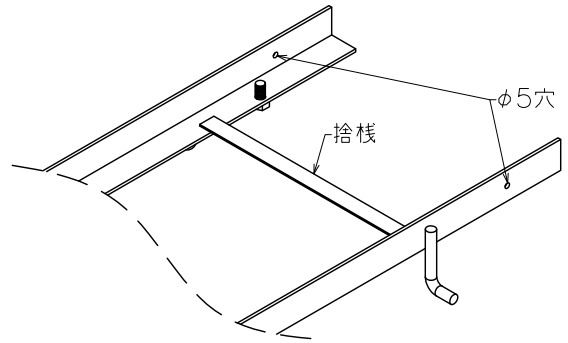
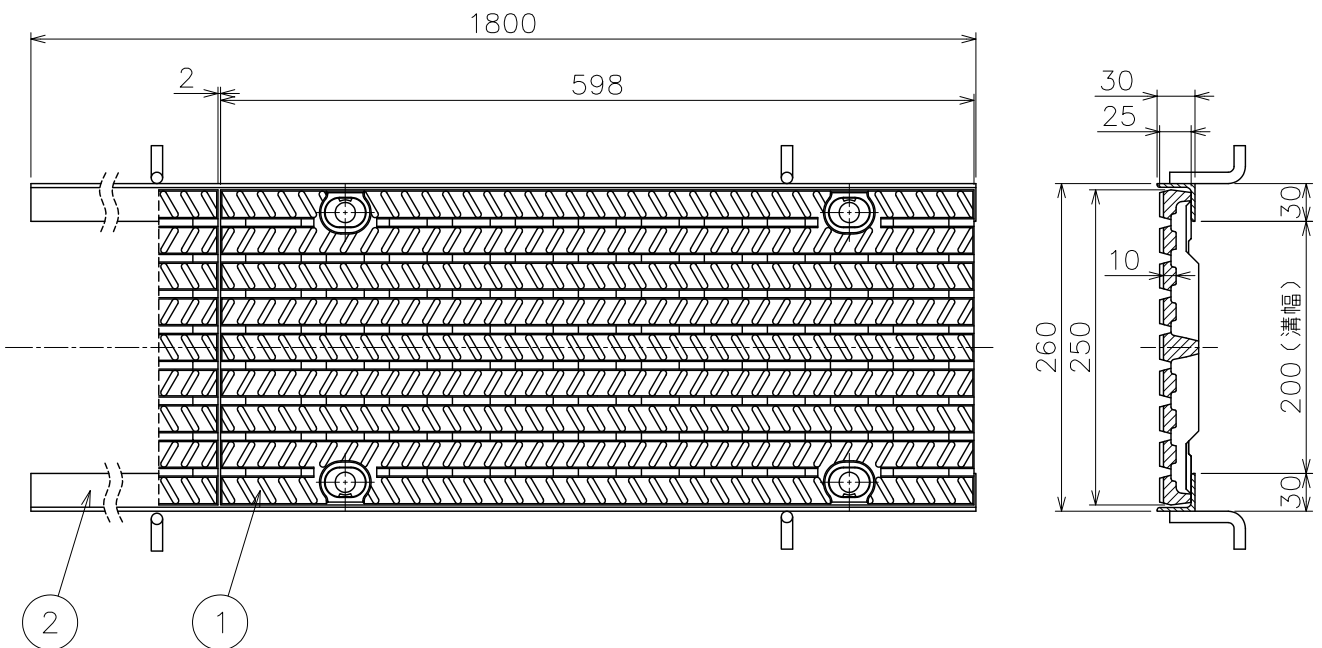


ボルト固定部詳細 (1/2)



受枠詳細 (1/6)



- \*騒音防止・ガタツキ防止のボルト固定式です。
- \*表面は滑りにくい特殊模様です。
- \*すきまを8mmに抑え、ハイヒール等の歩行に配慮されています。
- \*蓋の開閉には開閉ハンドルGH-4 (別売品) をご使用ください。
- \*側溝用の為、横断用としては使用しないで下さい。

破壊荷重	100KN以上 (10,204kgf以上)	安全荷重	25KN (2,551kgf)	5	ゴムキャップ	4	クロロプレン						
	圧子φ170			4	平座金	4	SUS304						
				3	袋ナット	4	SUS304		M8				
				2	受枠		SS400	錆止塗装	L=1800が標準				
				1	本体	1	FCD500-7	CSコート					
				品番	部品名	数量	材質	表面処理	備考				
第三角法	製図	担当	年月日	尺度	品名	数量	材質	表面処理	備考				
	検図	武田	'21.10.6							1/6	鑄鉄製細目溝蓋 側溝用 ボルト固定式 凹凸タイプ(ノンスリップタイプ) 重荷重用(敷25t)	図番	LU02090010
	承認	伊藤	'21.10.6										
		伊藤	'21.10.6										