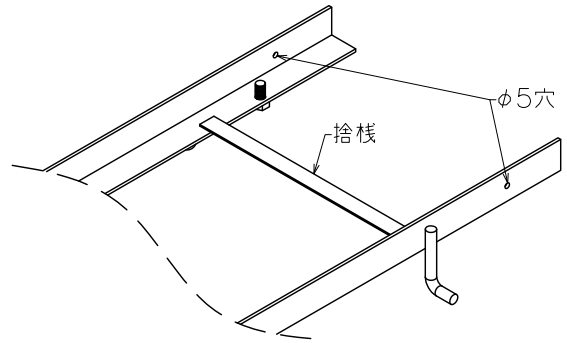
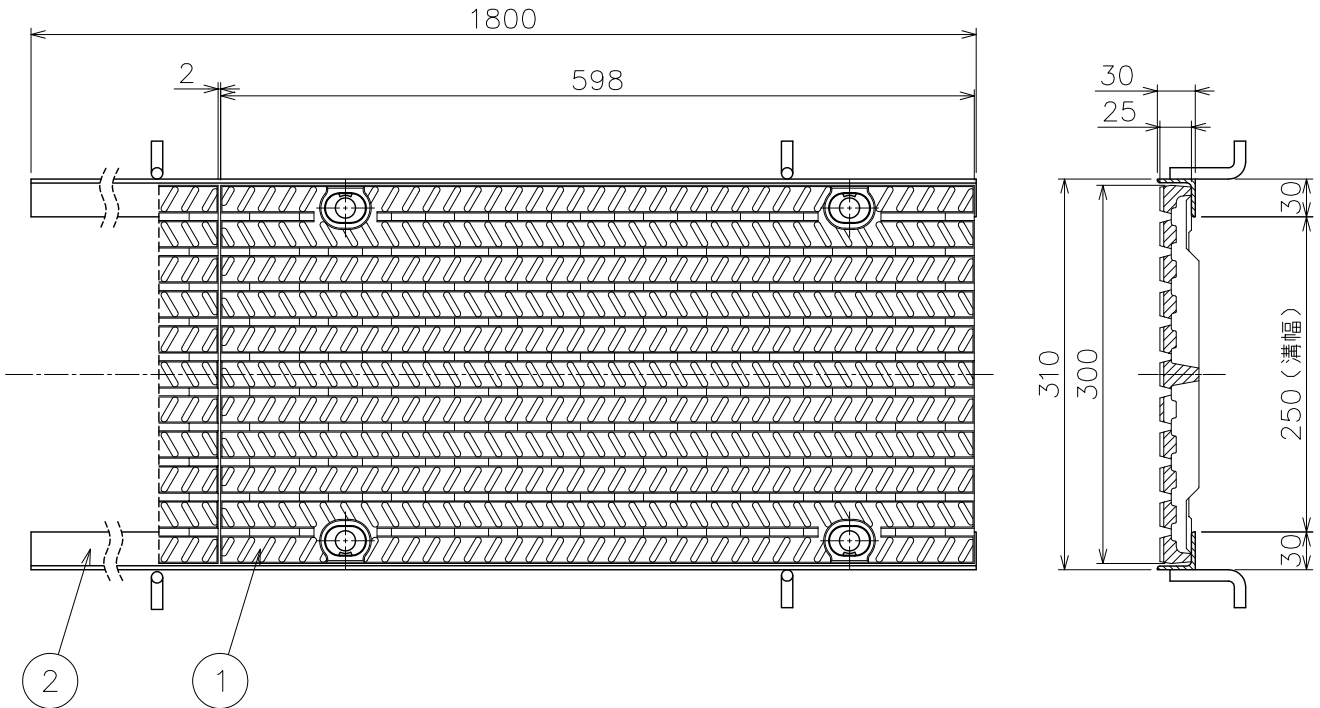


ボルト固定部詳細 (1/2)



受枠詳細 (1/6)



- *騒音防止・ガタツキ防止のボルト固定式です。
- *表面は滑りにくい特殊模様です。
- *すきまを8mmに抑え、ハイヒール等の歩行に配慮されています。
- *蓋の開閉には開閉ハンドルGH-4 (別売品) をご使用ください。
- *側溝用の為、横断用としては使用しないで下さい。

破壊荷重	100KN以上 (10,204kgf以上)	安全荷重	25KN (2,551kgf)	5	ゴムキャップ	4	クロロプレン			
	圧子φ170			4	平座金	4	SUS304			
				3	袋ナット	4	SUS304		M8	
				2	受枠		SS400	錆止塗装	L=1800が標準	
				1	本体	1	FCD500-7	CSコート		
				品番	部品名	数量	材質	表面処理	備考	
第三角法	製図	担当	年月日	尺度	品名	1/6	鑄鉄製細目溝蓋 側溝用 ボルト固定式		図番	LU02090011
	検図	伊藤	'21.10.6				凹凸タイプ(ノンスリップタイプ) 重荷重用(敷25t)			
	承認	伊藤	'21.10.6				型式	GBD-N-25		