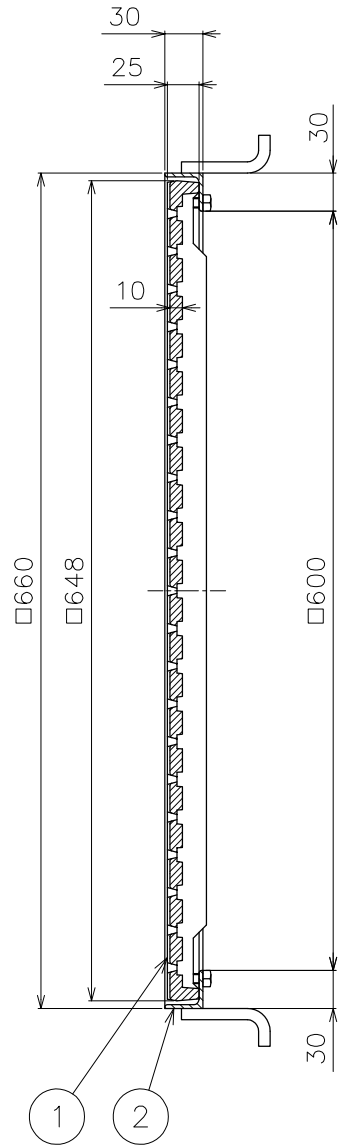
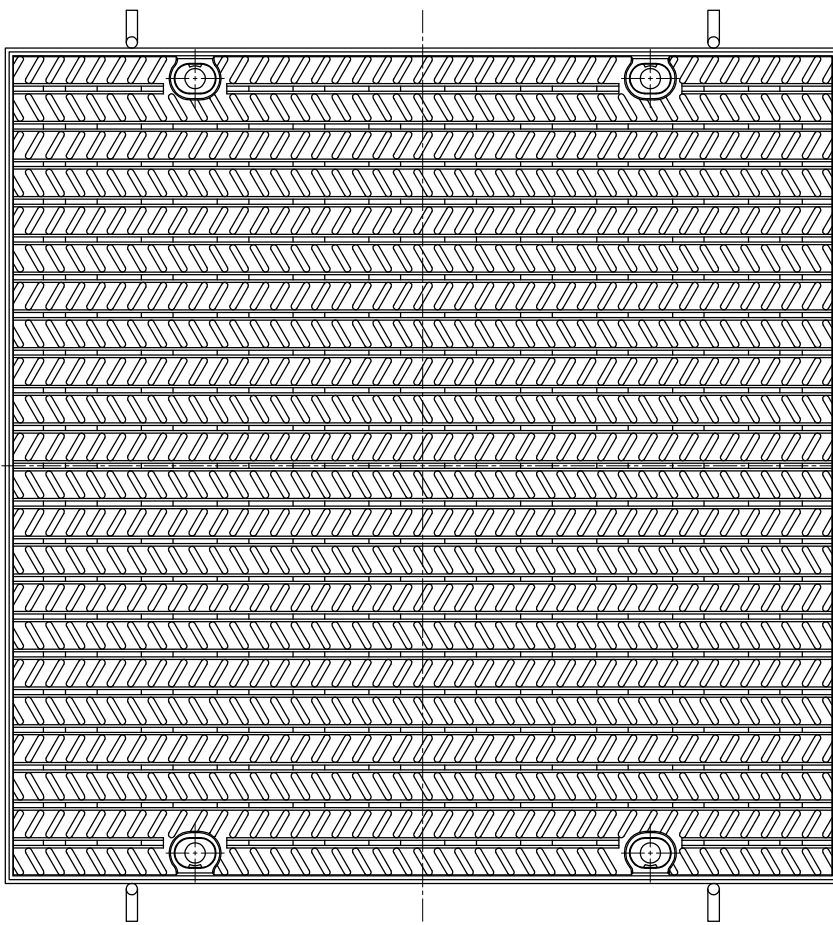


ボルト固定部詳細 (1/2)



*騒音防止・ガタツキ防止のボルト固定式です。
 *表面は滑りにくい特殊模様です。
 *すきまを8mmに抑え、ハイヒール等の歩行に配慮されています。
 *蓋の開閉には開閉ハンドルGH-4(別売品)をご使用ください。

5	ゴムキャップ	4	クロロプレン		
4	平座金	4	SUS304		
3	袋ナット	4	SUS304		M8
2	受枠	1	SS400	錆止塗装	
1	本体	1	FCD500-7	CSコート	
品番	部品名	数量	材質	表面処理	備考

破壊荷重	200KN以上 (20,409kgf以上) 圧子φ330	安全荷重	50KN (5,103kgf)	品名	铸铁製細目溝蓋 集水樹用 ボルト固定式 凹凸タイプ(ノンスリップタイプ) 重荷重用(敷25t)	図番	LV02090005
第三角法	製図 担当 年月日 尺度	1/6	型式	GBDM-N-600	株式会社中部コーポレーション		
	検図 伊藤 '22.4.27						
	承認 伊藤 '22.4.27						