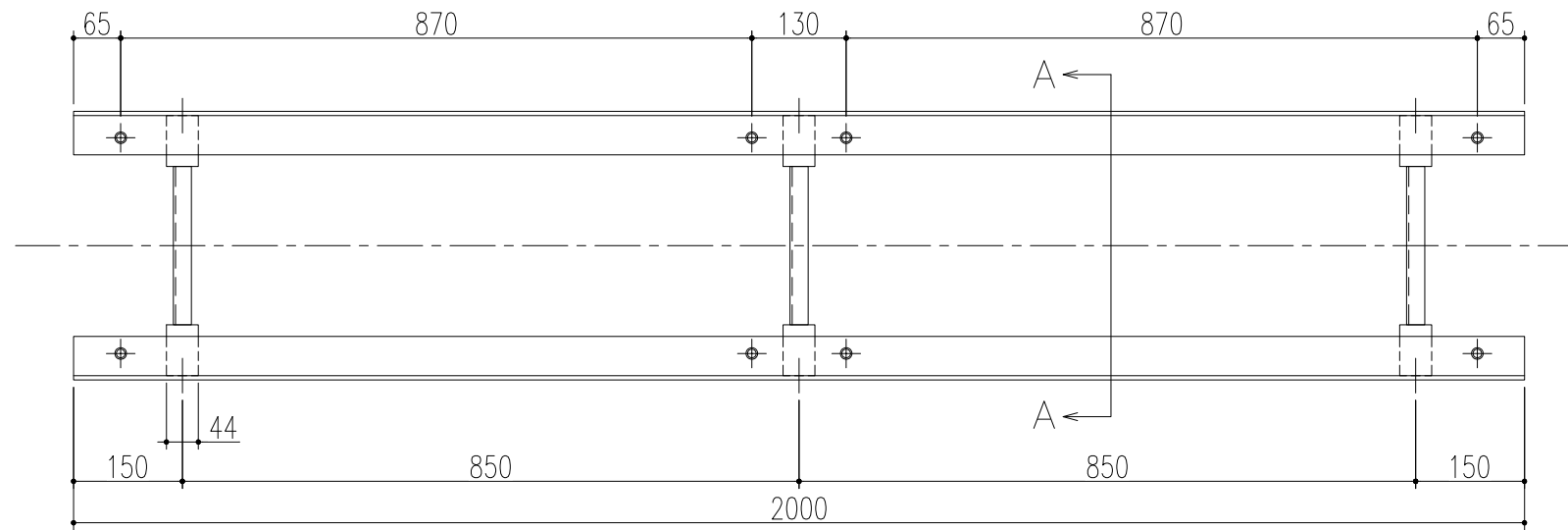
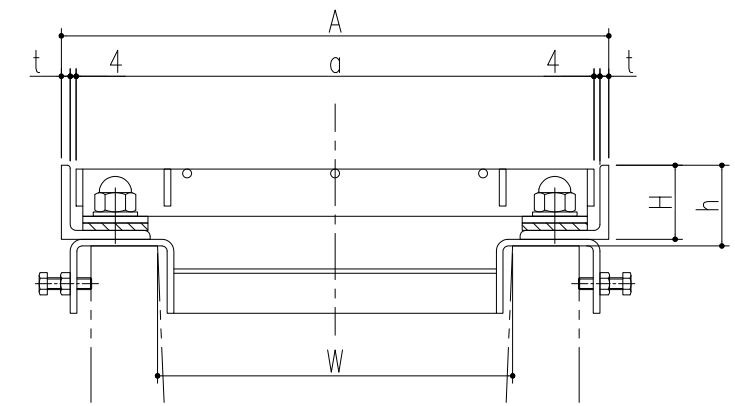


溝幅 W	型式記号	A	a	C	D	E	e	H	h	t	P	幅決め材	質量 (kg/セット)
150	GL-CBP 32-15	270	250	139	238	60	45	50	54.5	6	197	L-25x25x3	21.6
180	GL-CBP 32-18	320	300	169	268	60	45	50	54.5	6	247	L-25x25x3	21.7
240	GL-CBP 32-24	370	350	227	358	60	61	50	54.5	6	297	L-30x30x3	22.2
300	GL-CBP 32-30	420	400	287	418	60	61	50	54.5	6	347	L-30x30x3	22.5
	GL-CBP 38-30	420	400	287	418	60	61	56	60.5	6	347	L-30x30x3	23.9
	GL-CBP 44-30	420	400	287	418	60	61	61	65.5	6	347	L-30x30x3	24.7

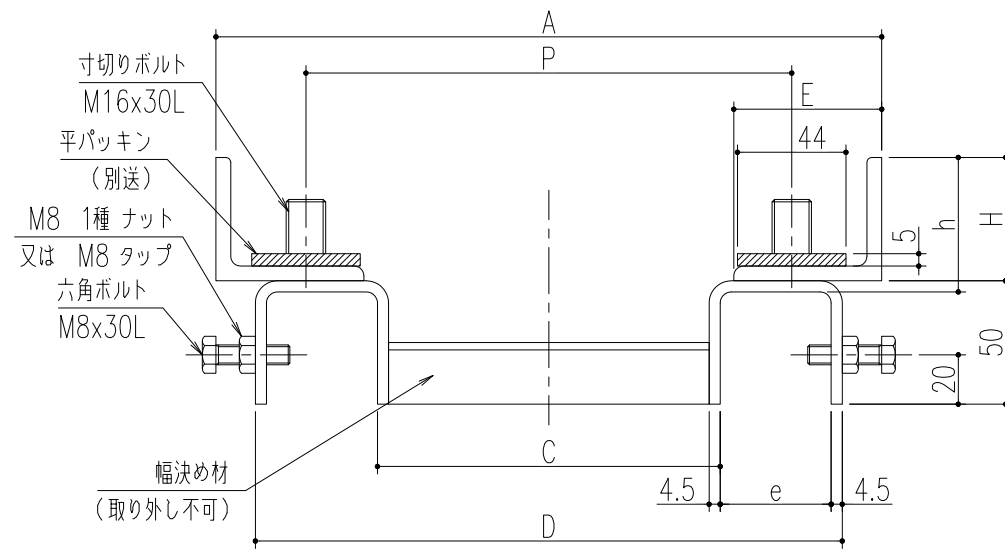
※通常は車が乗らない場所でご使用ください。
 ※幅決め材は施工後取り外し不可です。
 ※U字溝上部と受枠下部の隙間は
 コンクリート等で埋めてください。
 ※六角ボルトはコンクリート等で
 確実に固定してください。
 ※ハーフサイズも可能です。



平面寸法図 (S=1/10)



蓋枠納まり断面図 (S=1/5)



矢視A-A 断面詳細図 S=1/3

※ GL-CBP**-*
 Rあり：締付ボルト内側仕様
 Rなし：締付ボルト外側仕様
 U字溝サイズ
 グレーチング高さ
 パッキン付き

材質：SS400
 表面処理：錆止め塗装
 溶融亜鉛めっき
 (ボルト類電気めっき・緩み止め剤付)

△						第	担当	年月日	尺度	名称	U字溝用受枠 ボルト固定タイプ(パッキン付き)	図番	DYC2130001	
△						三	後藤	'25.12.16	1/10	品名	締付ボルト外側仕様			
△					角	後藤	"				GL-CBP (15、18、24、30)			
記号	変更内容・理由	年月日	担当	承認	法	近藤	"				適用荷重：T-14(側溝)			株式会社 中部コーポレーション