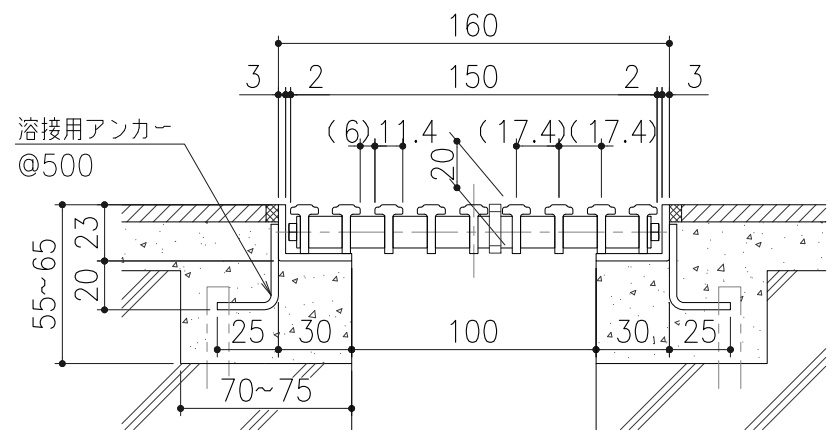


寸法表

種別	L	A	B
定尺品	999	14.5	97
特注品	305~1305	7~20	27~97

※特注品はAが20以下となるようにBにて調整  
 ※Lの最小は角形(ます状)の場合のみ150mmまで対応可能

耐荷重	蓋質量	受枠質量
3.5kN/m <sup>2</sup> (歩行用)	1.8kg/m	2.3kg/m組



断面詳細図 S=1:3

品番表

品番	色
GRS-20W150-B	ベージュ
GRS-20W150-G	ライトグレー
GRS-20W150-S	ホワイト
GRS-20W150-P	ピンク
GRS-20W150-A	ブルー
GRS-20W150-D	ダークグレー
GRS-20W150-M	ウッド
GRS-20W150-C	ブラウン
GRS-20W150-K	ブラック

△					第三角法	担当	年月日	尺度	名称	セーフティグレーチングH20タイプ	図番	DT72030001
△				製図		小森	'20.7.6	1/5				
△				検図		小森	"		品名	GRS-20W150	株式会社 中部コーポレーション	
記号	変更内容・理由	年月日	担当	承認	承認	近藤	'20.7.6	(A4)				