

寸法表

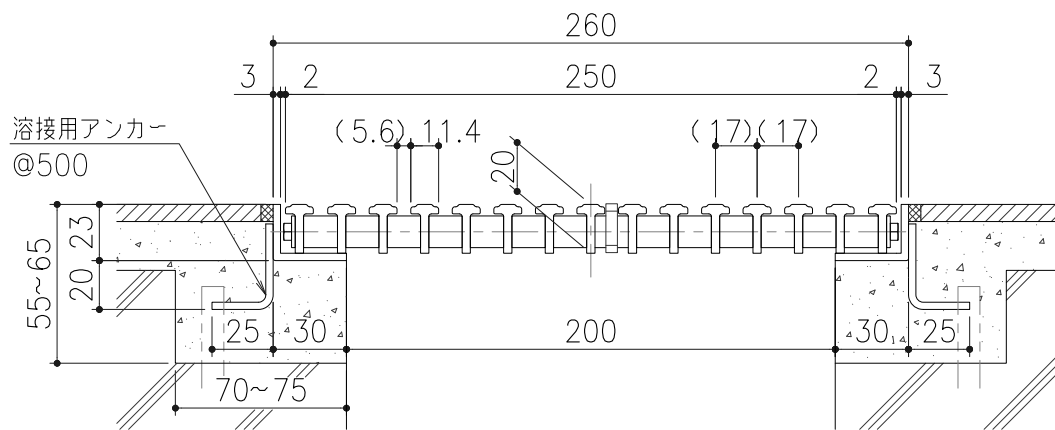
種別	L	A	B
定尺品	999	14.5	97
特注品	305~1305	7~20	27~97

※特注品はAが20以下となるようにBにて調整

耐荷重	蓋質量	受枠質量
3.5kN/m ² (歩行用)	3.0kg/m	2.3kg/m組

品番表

品番	色
GRS-20W250-B	ベージュ
GRS-20W250-G	ライトグレー
GRS-20W250-S	ホワイト
GRS-20W250-P	ピンク
GRS-20W250-A	ブルー
GRS-20W250-D	ダークグレー
GRS-20W250-M	ウッド
GRS-20W250-C	ブラウン
GRS-20W250-K	ブラック



断面詳細図 S=1:3

記号	変更内容・理由	年月日	担当	承認	第三角法	製図	担当	年月日	尺度	名称	セーフティグレーチングH20タイプ	図番	DT72030003
						製図	小森	'20.7.6	1/5				
						検図	小森	"	(A4)				
承認	近藤	'20.7.6											