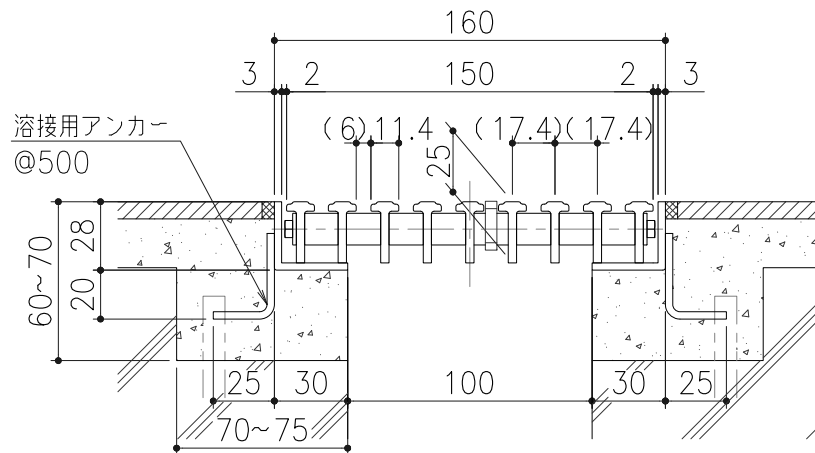


寸法表

種別	L	A	B
定尺品	999	14.5	97
特注品	305~1305	7~20	27~97

※特注品はAが20以下となるようにBにて調整
 ※Lの最小は角形(ます状)の場合のみ150mmまで対応可能

耐荷重	蓋質量	受枠質量
3.5kN/m ² (歩行用)	2.0kg/m	2.6kg/m組



断面詳細図 S=1:3

品番表

品番	色
GRS-25W150-B	ベージュ
GRS-25W150-G	ライトグレー
GRS-25W150-S	ホワイト
GRS-25W150-P	ピンク
GRS-25W150-A	ブルー
GRS-25W150-D	ダークグレー
GRS-25W150-M	ウッド
GRS-25W150-C	ブラウン
GRS-25W150-K	ブラック

記号	変更内容・理由	年月日	担当	承認	第三角法	製図	担当	年月日	尺度	名称	セーフティグレーチングH25タイプ	図番	DT72030005
						製図	小森	'20.7.6	1/5				
						検図	小森	"	(A4)				
承認	近藤	'20.7.6											