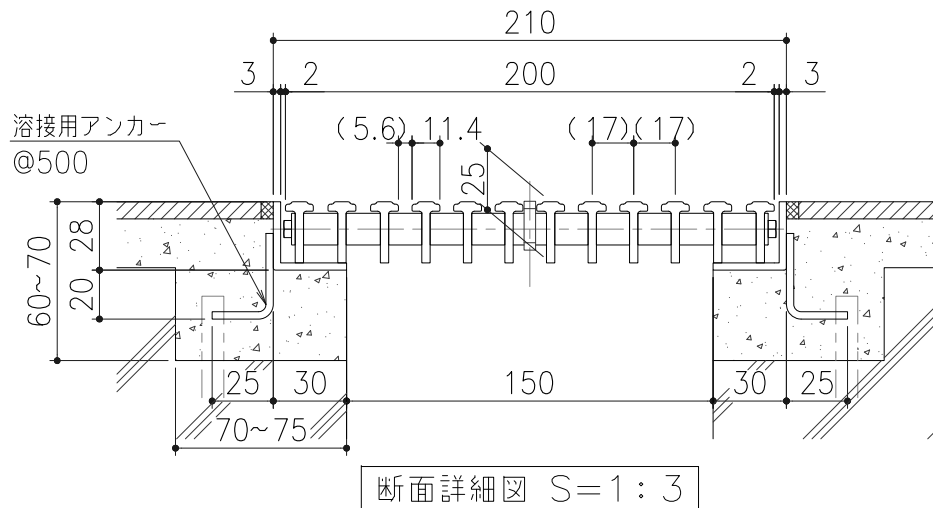


寸法表

| 種別 | L | A | B |
|-----|----------|------|-------|
| 定尺品 | 999 | 14.5 | 97 |
| 特注品 | 305~1305 | 7~20 | 27~97 |

※特注品はAが20以下となるようにBにて調整

| 耐荷重 | 蓋質量 | 受枠質量 |
|-------------------------------|---------|----------|
| 3.5kN/m ² (歩行用) | 2.7kg/m | 2.6kg/m組 |



断面詳細図 S=1:3

品番表

| 品番 | 色 |
|--------------|--------|
| GRS-25W200-B | ベージュ |
| GRS-25W200-G | ライトグレー |
| GRS-25W200-S | ホワイト |
| GRS-25W200-P | ピンク |
| GRS-25W200-A | ブルー |
| GRS-25W200-D | ダークグレー |
| GRS-25W200-M | ウッド |
| GRS-25W200-C | ブラウン |
| GRS-25W200-K | ブラック |

| 記号 | 変更内容・理由 | 年月日 | 担当 | 承認 | 第三角法 | 製図 | 担当 | 年月日 | 尺度 | 名称 | セーフティグレーチングH25タイプ | 図番 | DT72030006 |
|----|---------|---------|----|----|------|----|----|---------|------|----|-------------------|----|------------|
| | | | | | | 製図 | 小森 | '20.7.6 | 1/5 | | | | |
| | | | | | | 検図 | 小森 | " | (A4) | | | | |
| 承認 | 近藤 | '20.7.6 | | | | | | | | | | | |