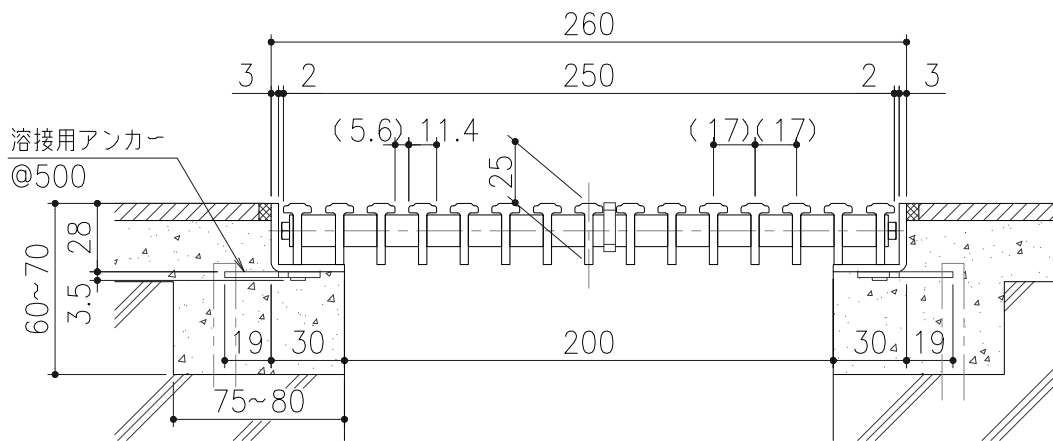


寸法表

種別	L	A	B
定尺品	999	14.5	97
特注品	305~1305	7~20	27~97

※特注品はAが20以下となるようにBにて調整

耐荷重	蓋質量	受枠質量
3.5kN/m ² (歩行用)	3.3kg/m	2.6kg/m組



断面詳細図 S=1:3

品番表

品番	色
GRS-25W250-B	ベージュ
GRS-25W250-G	ライトグレー
GRS-25W250-S	ホワイト
GRS-25W250-P	ピンク
GRS-25W250-A	ブルー
GRS-25W250-D	ダークグレー
GRS-25W250-M	ウッド
GRS-25W250-C	ブラウン
GRS-25W250-K	ブラック

記号	アンカー仕様変更 変更内容・理由	'23.6.1 年月日	小森 担当	近藤 承認	第三 角法	製図	担当	年月日	尺度	名称	セーフティグレーチングH25タイプ	図番	DT72030007-1
						検図	小森	'20.7.6	1/5				
						承認	近藤	'20.7.6	(A4)				
										品名	GRS-25W250	株式会社 中部コーポレーション	