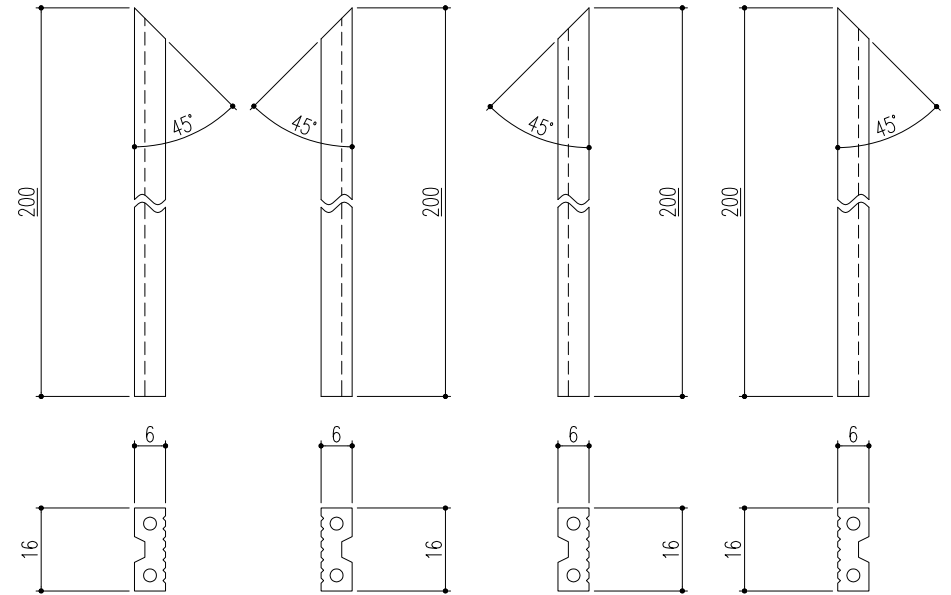


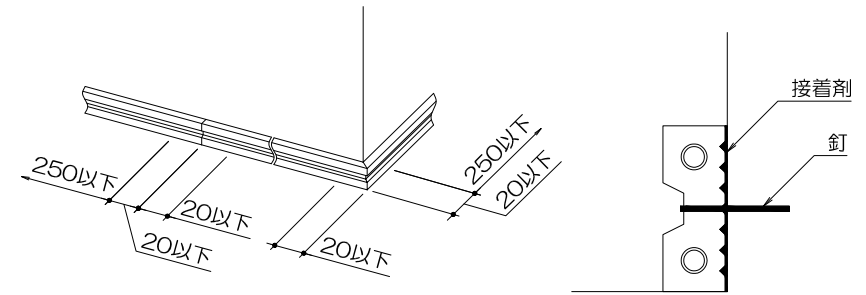
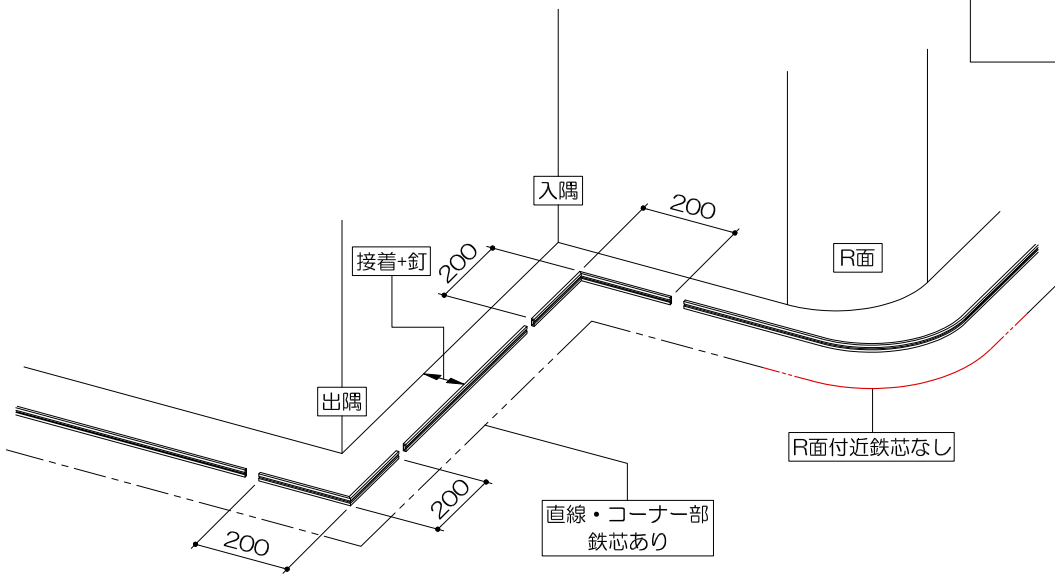
2	鉄芯: φ2	HKMB0616-TS	2000	垂鉛めっき鉄線
1	巾木・廻り縁	HKMB0616-PVC	4000	軟質塩ビ(色:白)
No.	品名	型式	定尺長さ	材質



出隅用: HKMB0616-OUT

入隅用: HKMB0616-IN

施工イメージ



- ※注記
- ・取付は接着剤と釘(隠し釘)を併用してください。
 - ・接着剤の使用方法是ご使用になられる接着剤の使用方法をご確認ください。
 - ・釘は巾木の凹部にそれぞれの端から20mm以下の位置と250mmピッチ以下の間隔で打込んでください。
 - ・端部に浮きがある場合は適宜位置を調整してください。

△					第三	担当	年月日	尺度	名称	巾木・廻り縁	図番	DU32000101
△					角	製図	近藤	'21.3.18	-	品名	HKMB0616	株式会社 中部コーポレーション
△				検図		"	"					
記号	変更内容・理由	年月日	担当	承認	承認	近藤	'21.3.18					