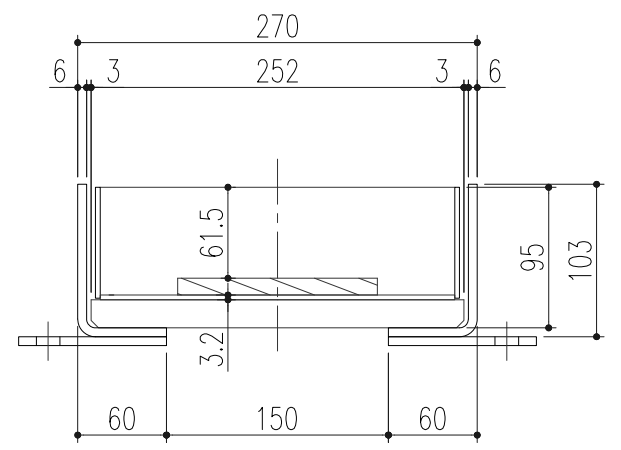


平面図 (S=1/10)

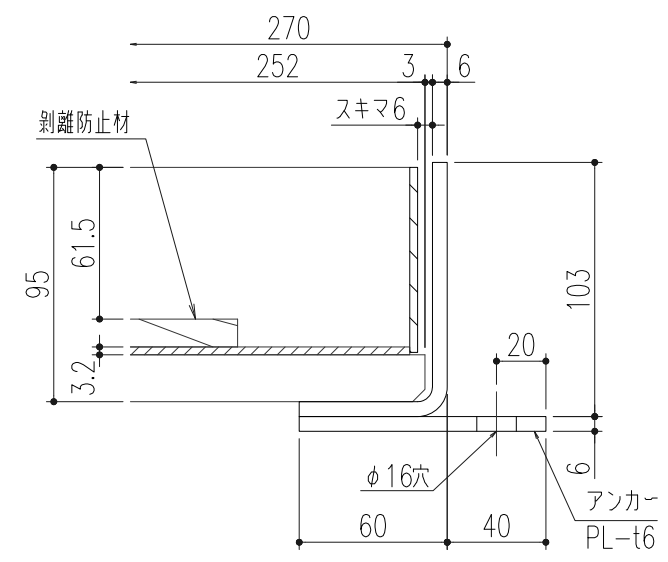
開閉用として、取手付き蓋を10枚に1枚程度ご使用ください。

仕様

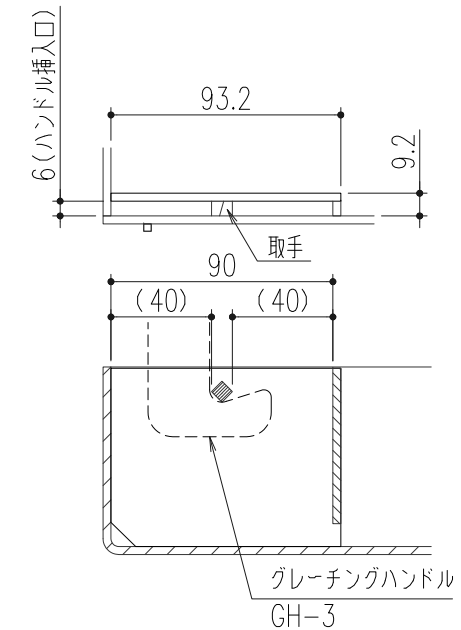
鋼製インターロッキングブロック用溝蓋
IUF-1-15
材質:鋼製
表面処理:溶融亜鉛メッキ
鋼製インターロッキングブロック用受枠
IL-97Z
材質:鋼製
表面処理:溶融亜鉛メッキ



断面図 (S=1/5)



蓋枠納まり拡大図 (S=1/3)



取手部詳細図 (S=1/3)

(単位: mm)

IUF-1-30	300	420	402
IUF-1-25	250	370	352
IUF-1-20	200	320	302
IUF-1-15	150	270	252
型式	溝幅	A	a

記号	変更内容・理由	年月日	担当	承認	第三 角 法	製 図 後藤	担 当 後藤	年 月 日 '23.4.20	尺 度 1/10	名 称 鋼製インターロッキングブロック用溝蓋 適用荷重:歩道用	図 番 DW42180029
						検 図 後藤		"	(A3)	品 名 IUF-1-15 スキマ6 / IL-97Z スリット無し	株式会社 中部コーポレーション
						承 認 近藤		"			