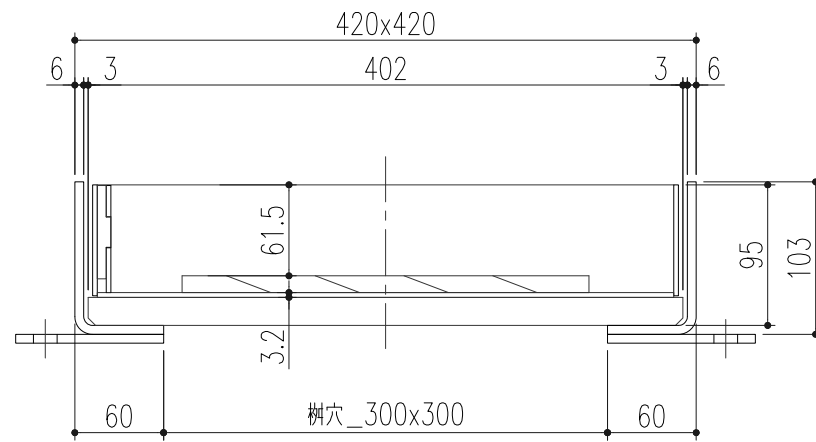
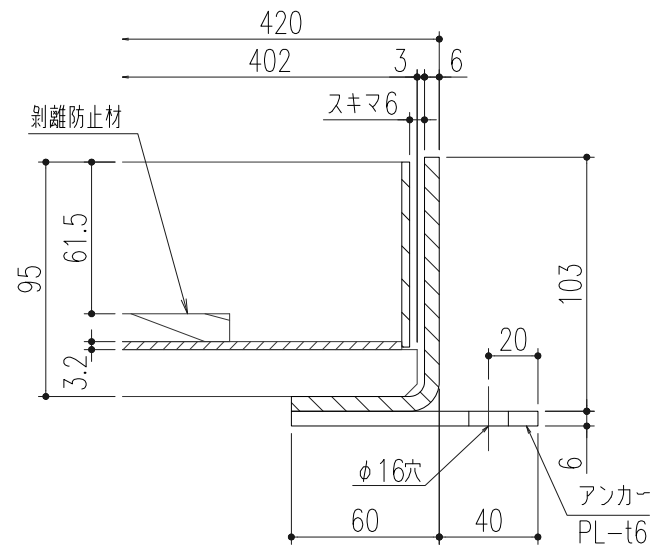


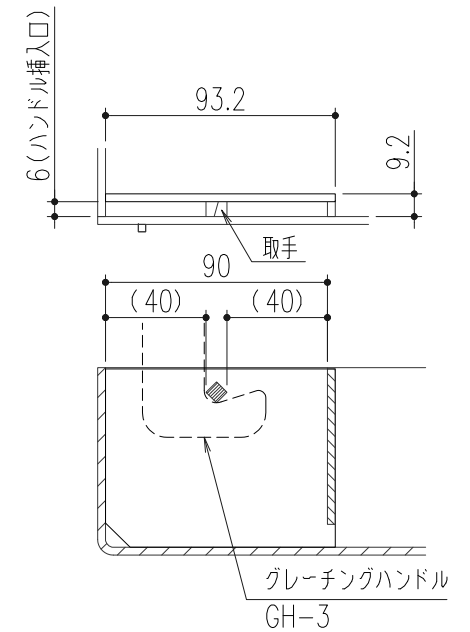
平面図 (S=1/10)



断面図 (S=1/5)



蓋枠納まり拡大図 (S=1/3)



取手部詳細図 (S=1/3)

仕様

鋼製インターロッキングブロック用柵蓋
IUM-1-300
材質;鋼製
表面処理;溶融亜鉛メッキ
鋼製インターロッキングブロック用受枠
ILM-97Z
材質;鋼製
表面処理;溶融亜鉛メッキ

△					第三 角法	担当	年月日	尺度 1/10 (A3)	名称 鋼製インターロッキングブロック用柵蓋 適用荷重:歩道用	図番 DW42180014
△				製図		後藤	'23.4.20			
△				検図		後藤	"			
記号	変更内容・理由	年月日	担当	承認		承認	近藤		品名 IUM-1-300 スキマ6 / ILM-97Z スリット無し	株式会社 中部コーポレーション