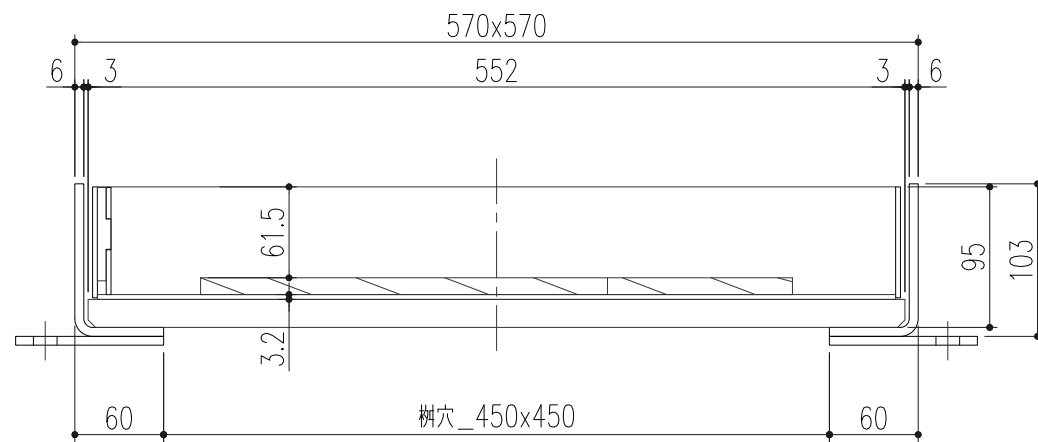
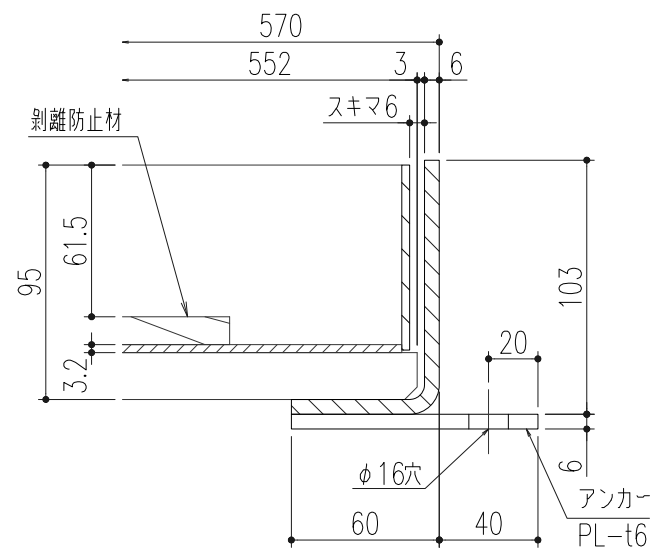


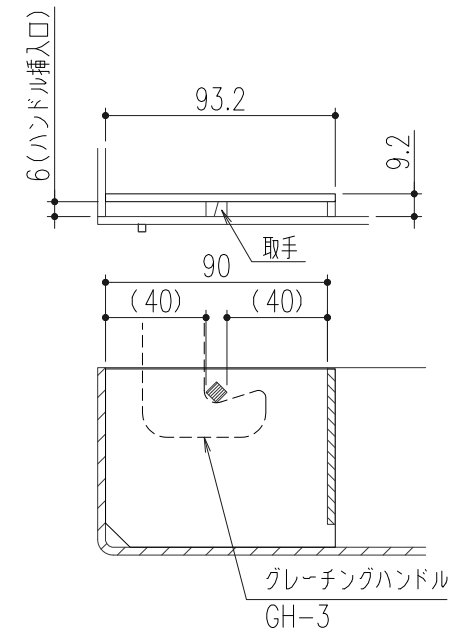
平面図 (S=1/10)



断面図 (S=1/5)



蓋枠納まり拡大図 (S=1/3)



取手部詳細図 (S=1/3)

仕様

鋼製インターロッキングブロック用柵蓋
 IUM-1-450
 材質;鋼製
 表面処理;溶融亜鉛メッキ
 鋼製インターロッキングブロック用受枠
 ILM-97T
 材質;鋼製
 表面処理;錆止塗装

△					第三 角法	担当	年月日	尺度	名称	鋼製インターロッキングブロック用柵蓋 適用荷重:歩道用	図番	DW42180012
△				製図		後藤	'23.4.20	1/10				
△				検図		後藤	"	(A3)	品名	IUM-1-450 スキマ6 / ILM-97T スリット無し	株式会社 中部コーポレーション	
記号	変更内容・理由	年月日	担当	承認	承認	近藤	"					