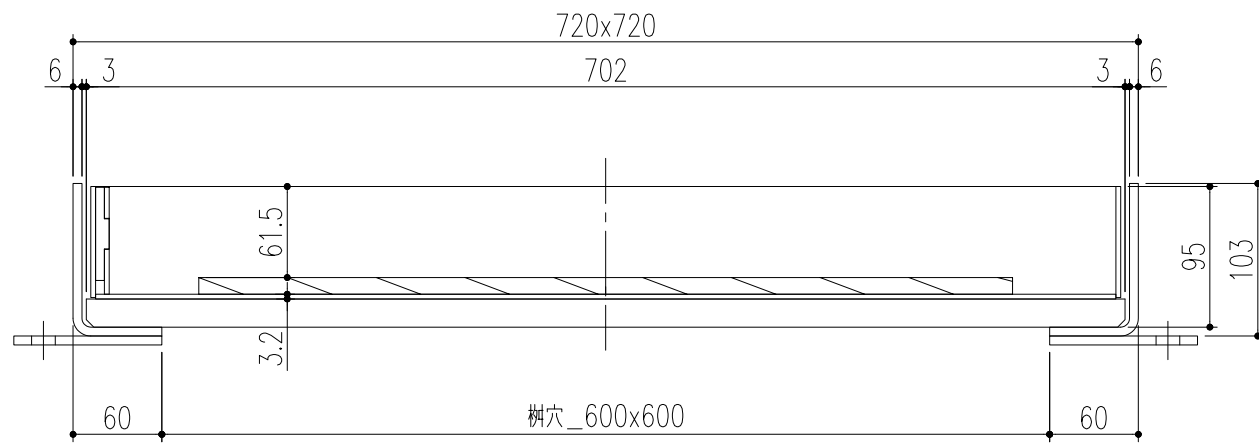
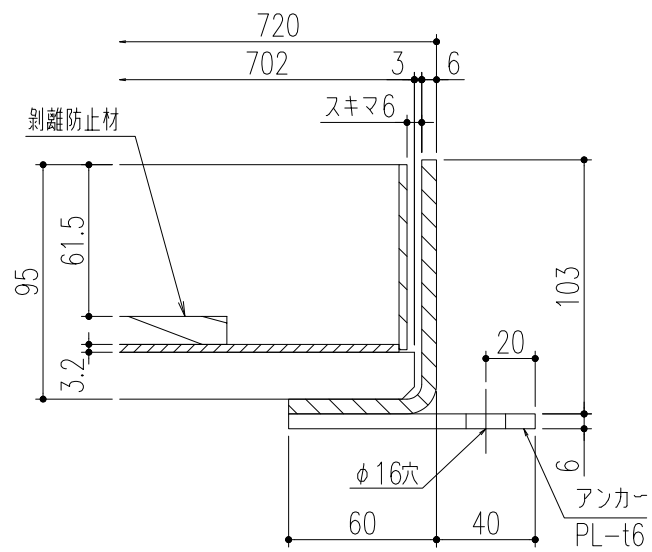


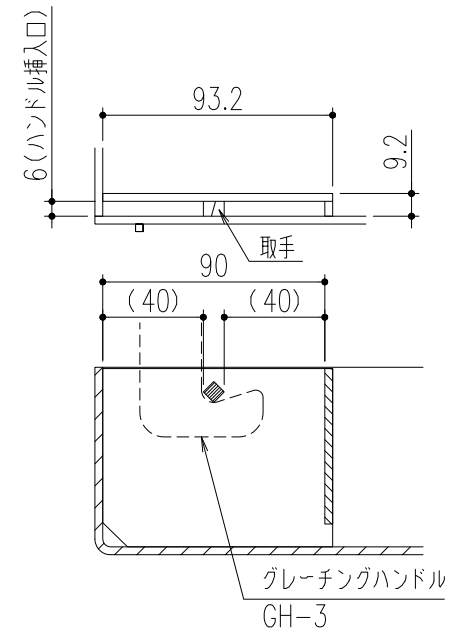
平面図 (S=1/10)



断面図 (S=1/5)



蓋枠納まり拡大図 (S=1/3)



取手部詳細図 (S=1/3)

仕様

鋼製インターロッキングブロック用柵蓋
 IUM-1-600
 材質 ; 鋼製
 表面処理 ; 溶融亜鉛メッキ
 鋼製インターロッキングブロック用受枠
 ILM-97Z
 材質 ; 鋼製
 表面処理 ; 溶融亜鉛メッキ

記号	変更内容・理由	年月日	担当	承認	第三	担当	年月日	尺度	名称	鋼製インターロッキングブロック用柵蓋 適用荷重：歩道用	図番	DW42180016			
					製図	後藤	'23.4.20						1/10 (A3)	品名	IUM-1-600 スキマ6 / ILM-97Z スリット無し
					検図	後藤	"								
承認	近藤	"													