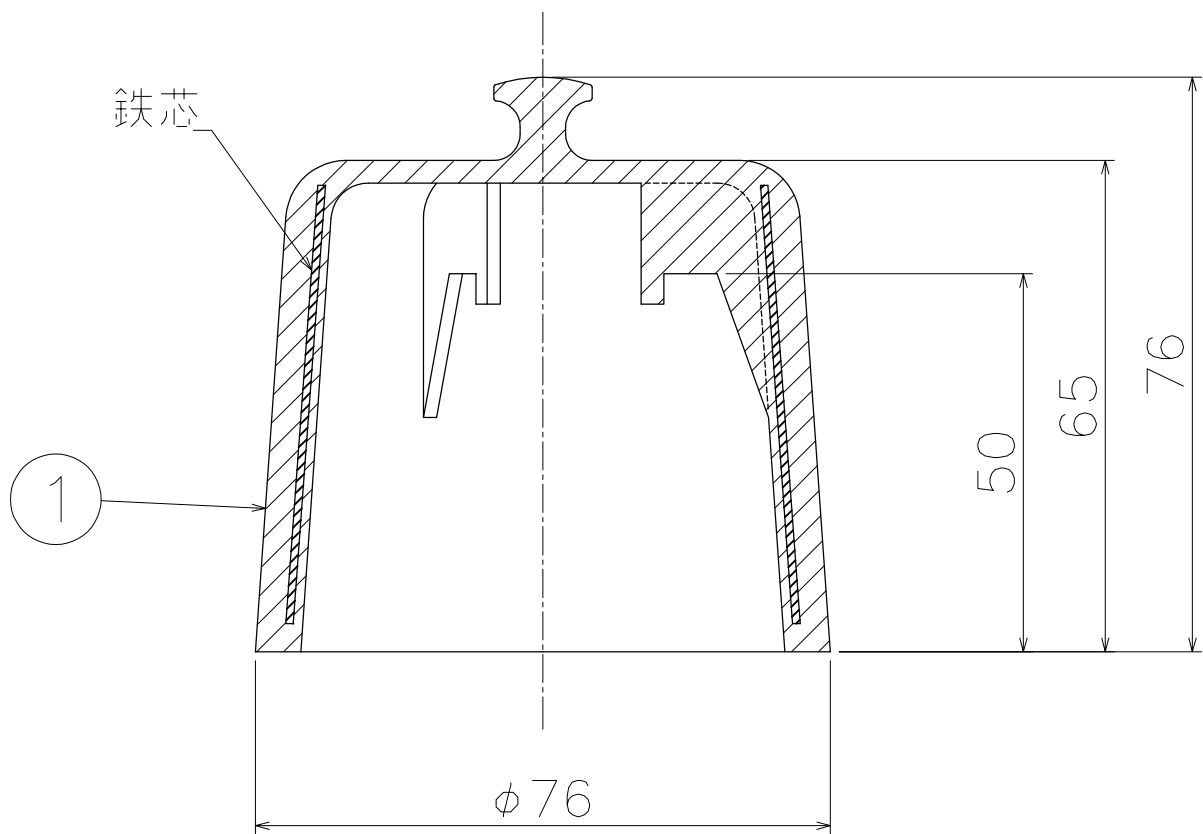
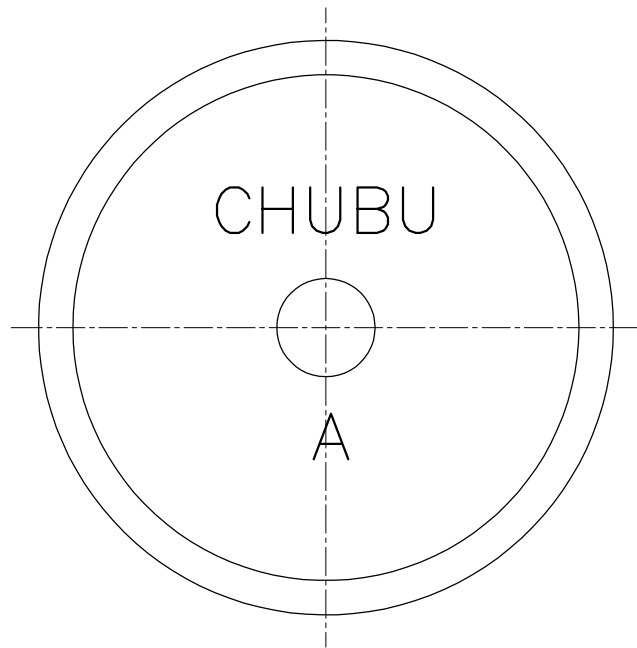


樹脂ワン A	T5A-3PW-40、T5A-3(SU)PW-40、T14A(PW)-40、T14A-P(PW)-40、 T5B-3PW-40、T5B-3(SU)PW-40、T14B-C-P(PW)-40
型式	適用品種



- 使用温度範囲：80°Cまで
- 高比重（樹脂+鉄芯）約2.2のため、水による浮き上がりが少なく50mmの封水が確保できます。

1	本体	1	ポリエチレン	
品番	部品名	数量	材質	表面処理

第三角法	担当	年月日	尺度	品名	排水トラップ	図番	LZA2100016
	製図	伊藤	'26.3.3				
	検図	オオタ	'26.3.3	型式	樹脂ワン A	株式会社中部コーポレーション	
承認	オオタ	'26.3.3					