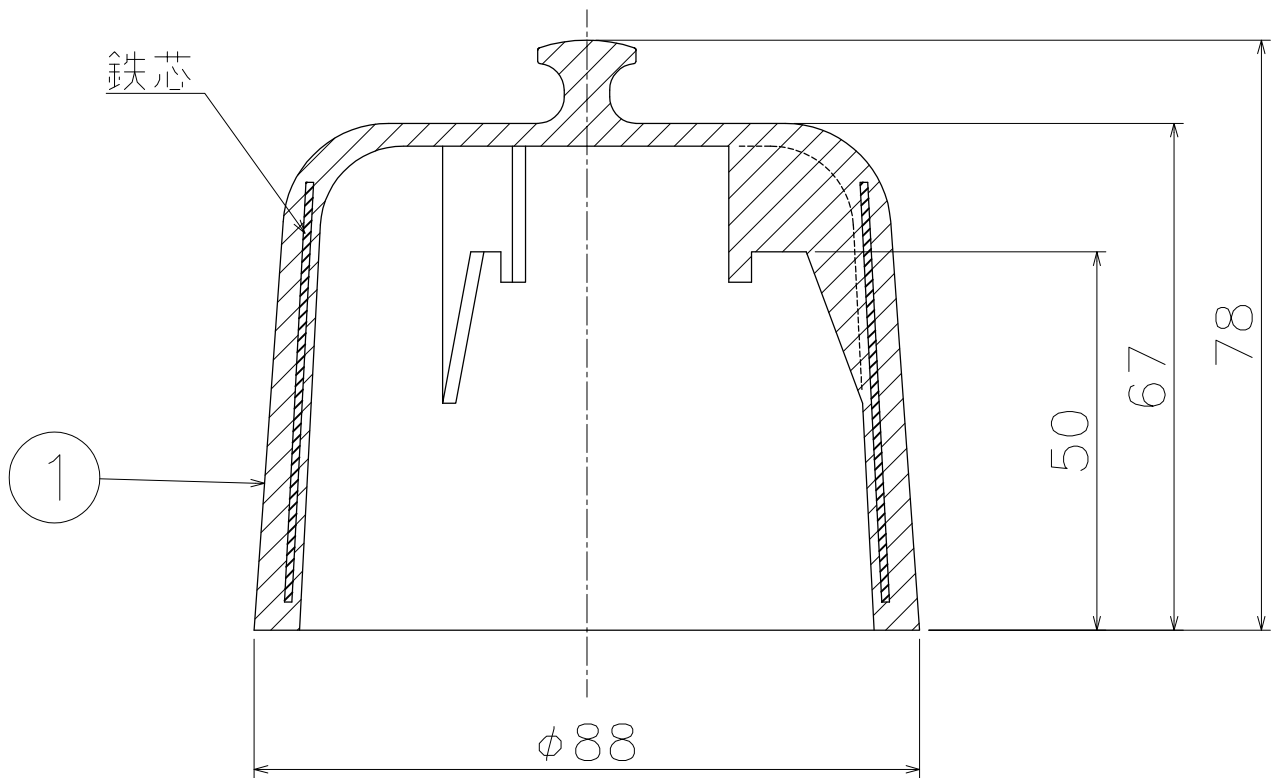
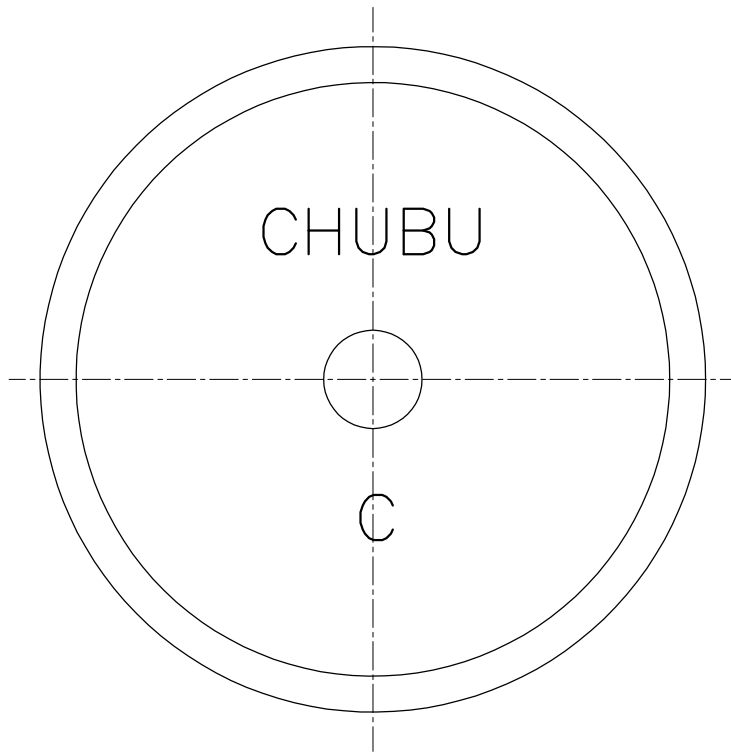


樹脂ワン C	T5A-3PW-50、T5A-3(SU)PW-50、T5A-3SPW-50、T5AtPW-50 T14A(PW)-50、T5B-3PW-50、T5B-3(SU)PW-50、T5B-3SPW-50、 T5Bt(PW)-50、T14B(PW)-50、T14A-P(PW)-50、T14B-P(PW)-50、 T14B-C-P(PW)-50
型式	適用品種



- 使用温度範囲：80℃まで
- 高比重（樹脂＋鉄芯）約2.2のため、水による浮き上がりが少なく50mmの封水が確保できます。

1	本体	1	ポリエチレン	
品番	部品名	数量	材質	表面処理

第三角法	担当	年月日	尺度	品名 排水トラップ	図番 LZA2100018	
	製図	伊藤	'26.3.3			1/1
	検図	オオタ	'26.3.3			
承認	オオタ	'26.3.3	型式 樹脂ワン C	株式会社中部コーポレーション		