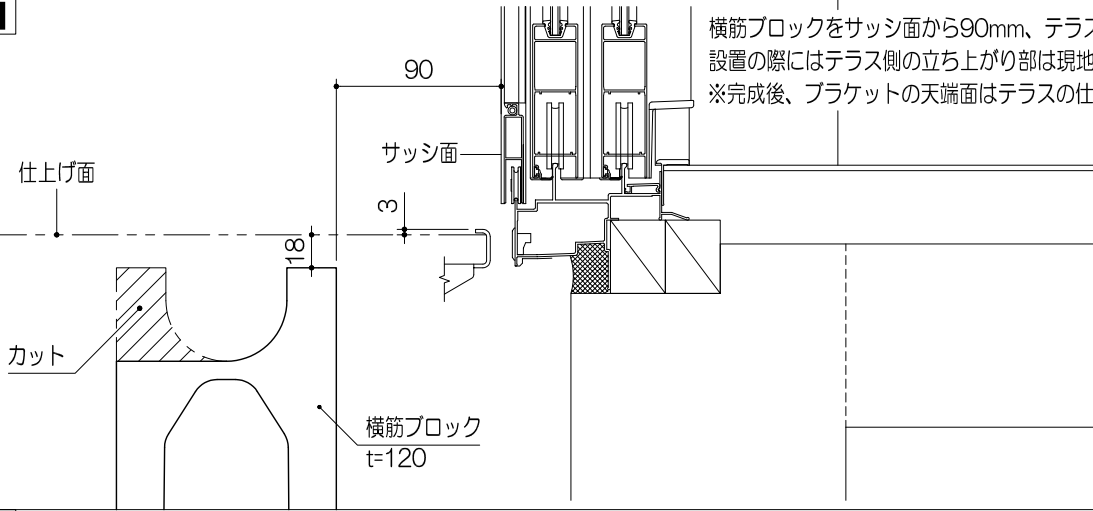


施工手順書

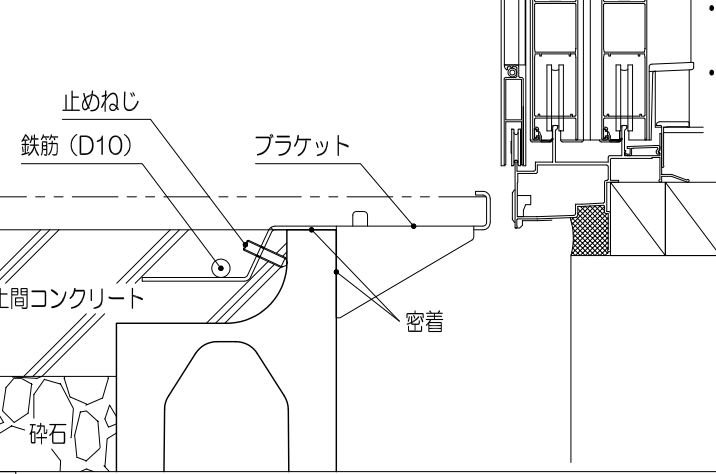
No. AOB503K136-1

1



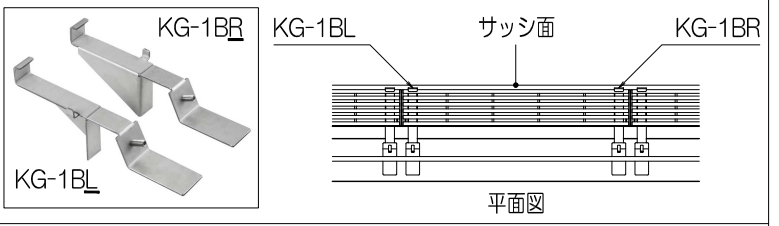
横筋ブロックをサッシ面から90mm、テラス仕上げ面より18mm下げて設置して下さい。
 設置の際にはテラス側の立ち上がり部は現地にてカットして下さい。
 ※完成後、ブラケットの天端面はテラスの仕上げ面より3mm上になります。

2

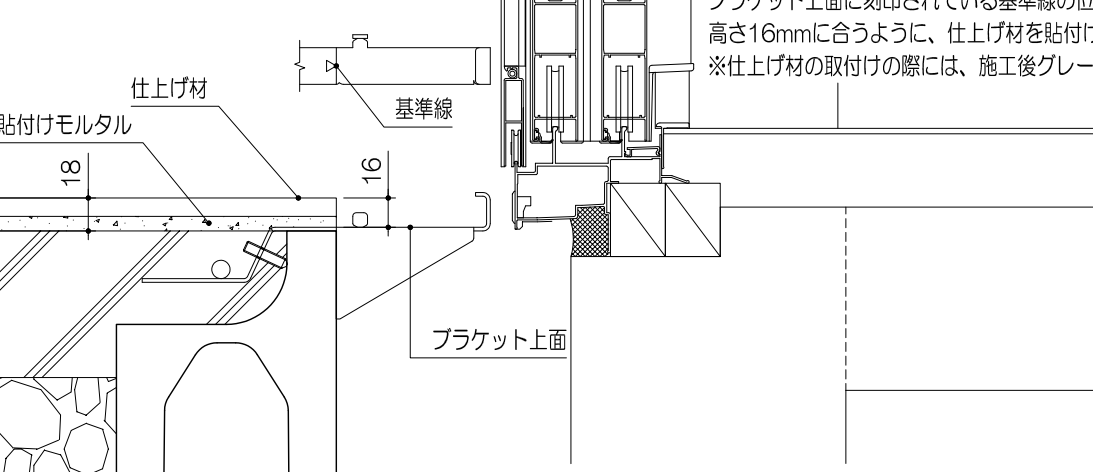


- ブラケットを所定の間隔で横筋ブロックの上に設置し、双方が密着するように付属の止めねじで仮止めて下さい。
- ブラケットの上に鉄筋 (D10) を通し土間コンクリートを打設し固定して下さい。
 ※コンクリート打設前には必要に応じてブラケットをモルタルで仮固定して下さい。
 ※鉄筋 (D10) は現地にてご準備下さい。

注意！ ブラケットにはL、Rがありますので設置にはご注意ください。

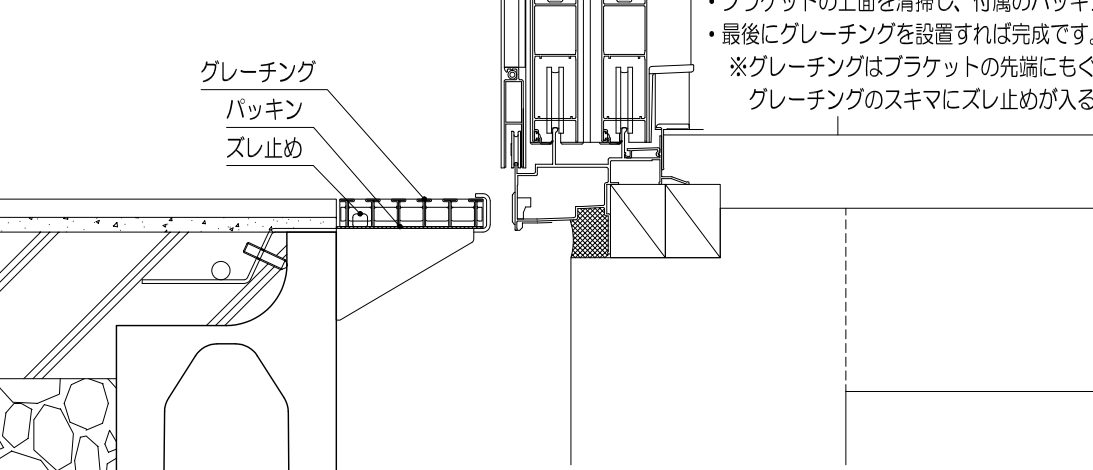


3



ブラケット上面に刻印されている基準線の位置に、グレーチング (パッキン含む) 高さ16mmに合うように、仕上げ材を貼付け用のモルタルで取付けてください。
 ※仕上げ材の取付けの際には、施工後グレーチングが脱着できるか確認してください。

4



- ブラケットの上面を清掃し、付属のパッキンを貼付けて下さい。
- 最後にグレーチングを設置すれば完成です。
 ※グレーチングはブラケットの先端にもぐり込ませる様にしました、グレーチングのスミにスレ止めが入るように設置して下さい。