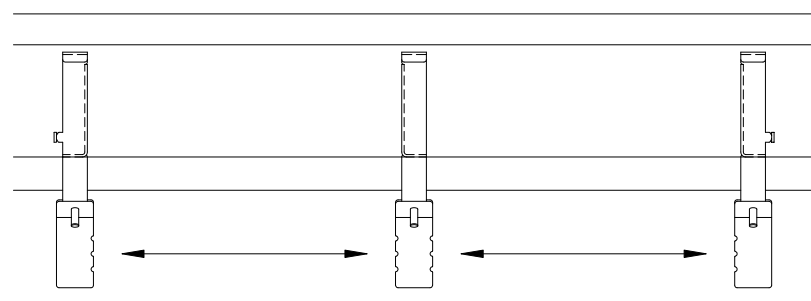
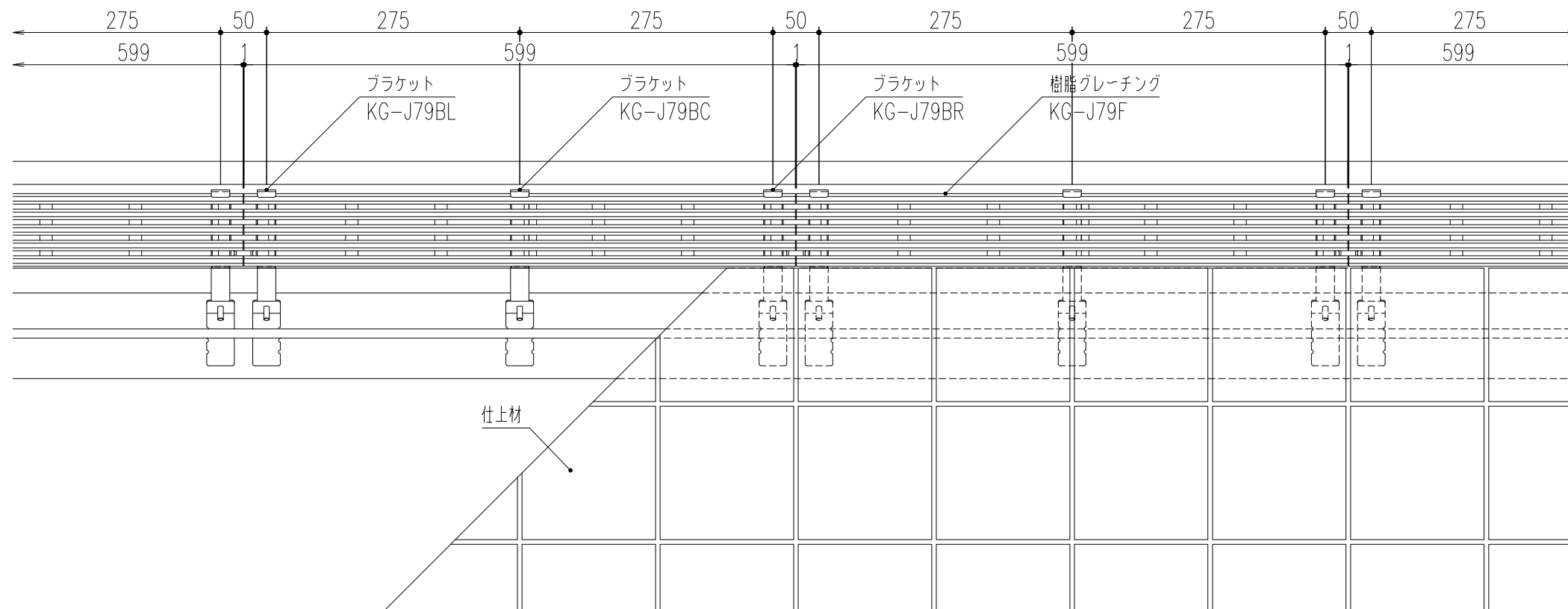


樹脂グレーチングタイプ一般納まり図



ブラケットは半円状の切欠きが向かい合うようにセットしてください。

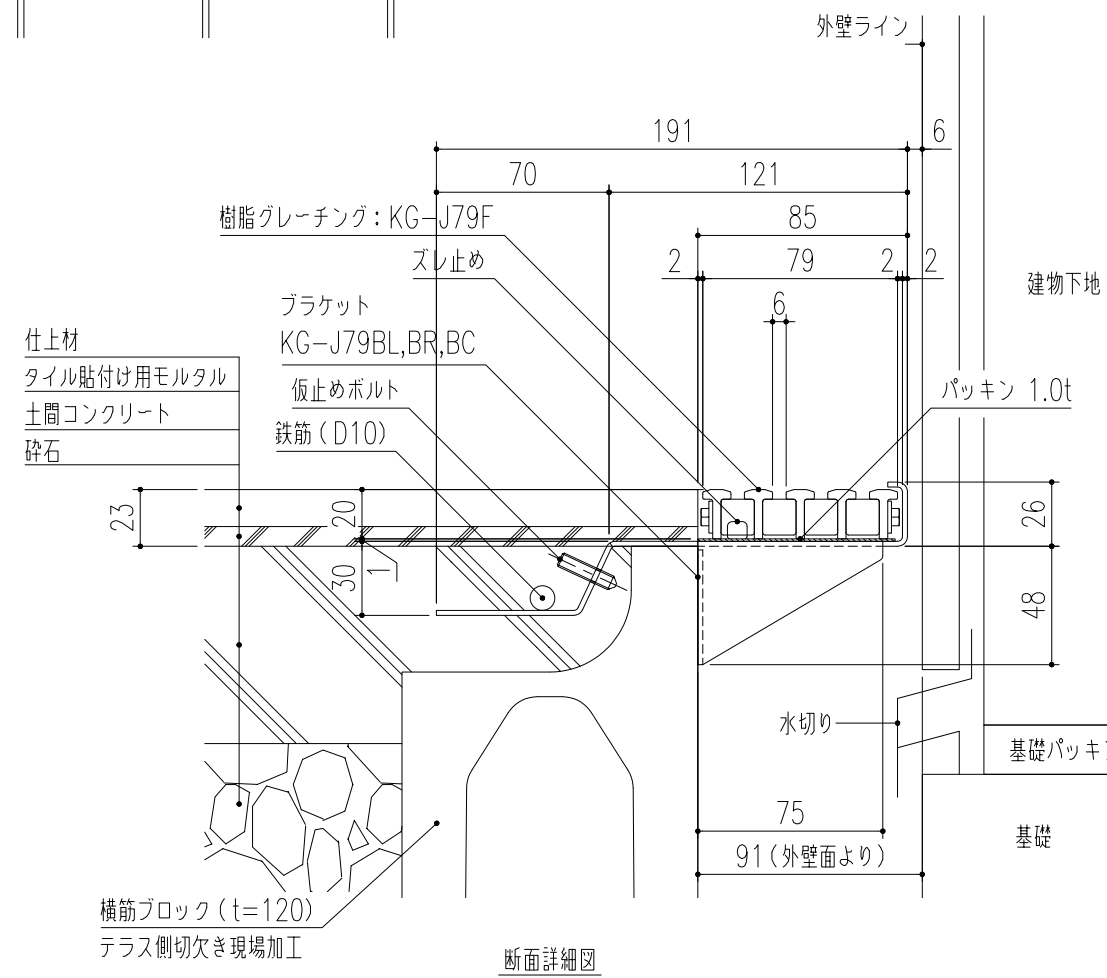
■仕様

・材質

蓋：ポリアミド+ガラス繊維  
 ブラケット：SUS304  
 パッキン：CR(色：グレー)

・蓋カラー

K(ブラック) B(ベージュ) G(ライトグレー) D(ダークグレー) C(ブラウン)



△					第三	担当	年月日	尺度	名称	換気用グレーチング	図番	DW52040001
△					角	製図	'23.5.10	1/6	品名	一般部参考納まり図(樹脂グレーチングタイプ)	株式会社	中部コーポレーション
△					法	検図	"	(A3)				
記号	変更内容・理由	年月日	担当	承認	承認	近藤	'23.5.10					