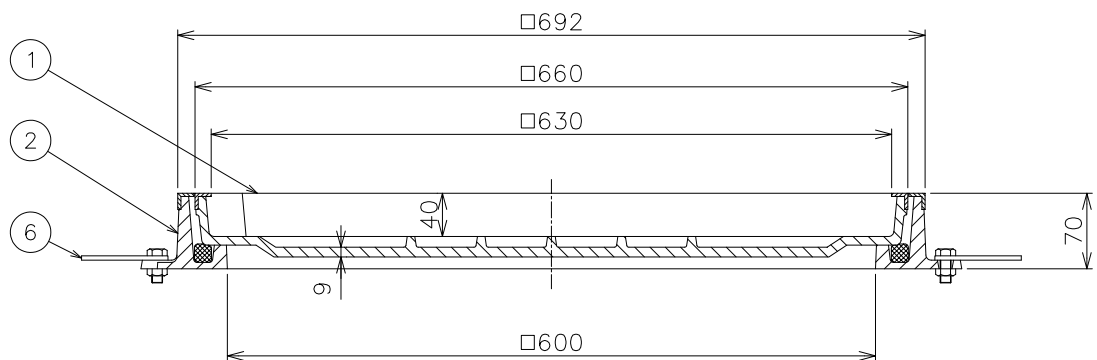
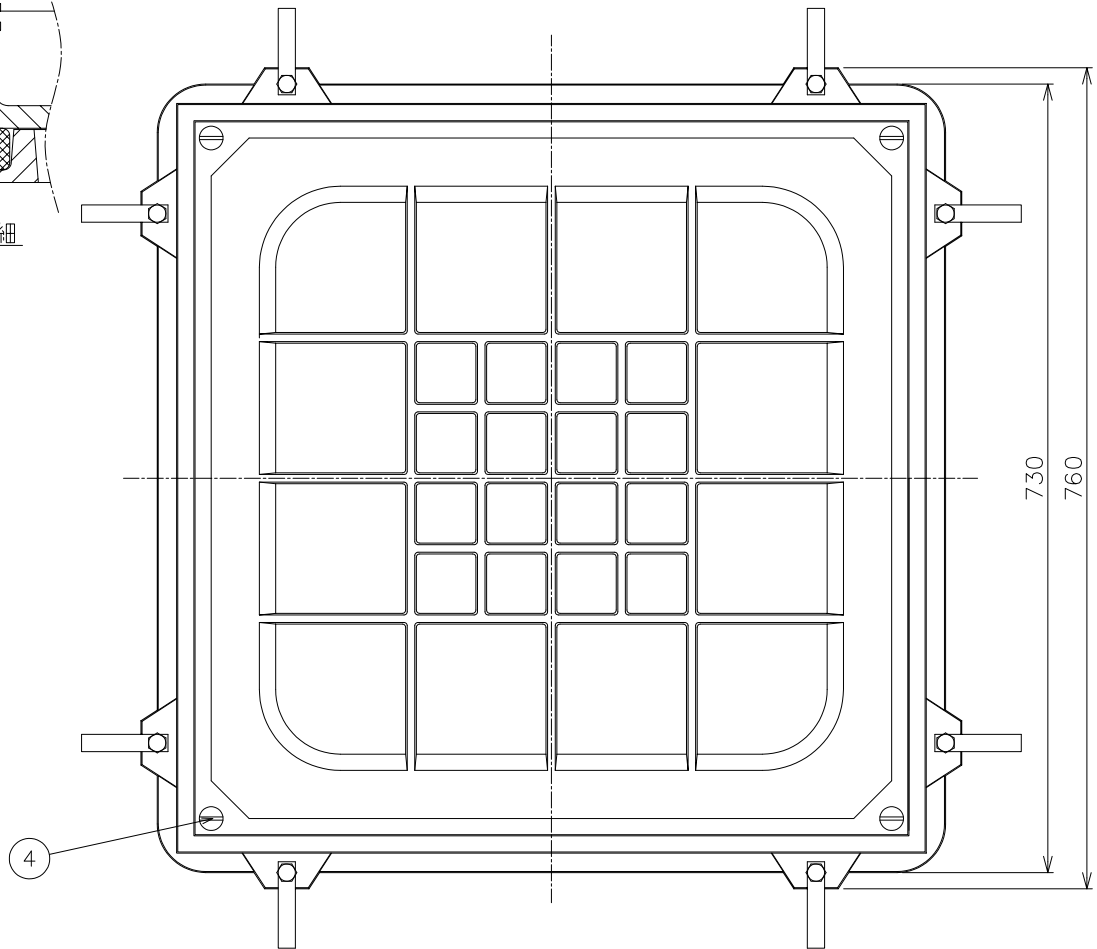


目地部詳細



- 充填深さは40mmですので、30mmまでの人造石、クリカタイル、モザイクタイル、磁器タイル等が貼付けられます。
- ステンレスL目地付です。
- パッキン付が標準です。

6	アンカー	8	SS400		
5	目地	一式	SUS304		
4	キャップ	4	SUS304		
3	パッキン	1	エチレンプロピレンゴム		
2	枠	1	FC200	CSコート	
1	フタ	1	FC200	CSコート	
品番	部品名	数量	材質	表面処理	備考

破壊荷重
60KN以上
(6,123kgf以上)
圧子φ170

安全荷重

15KN
(1,531kgf)

第三角法	製図	担当	年月日	尺度	品名	カラー舗装用化粧鉄蓋 簡易密閉形 ステンレスL目地 充填深さ40mm 中荷重用	図番	LA92170005
	検図	伊藤	'19.1.15					
	承認	伊藤	'19.1.15					
				1/7	型式	MCA-1HS-600		株式会社中部コーポレーション