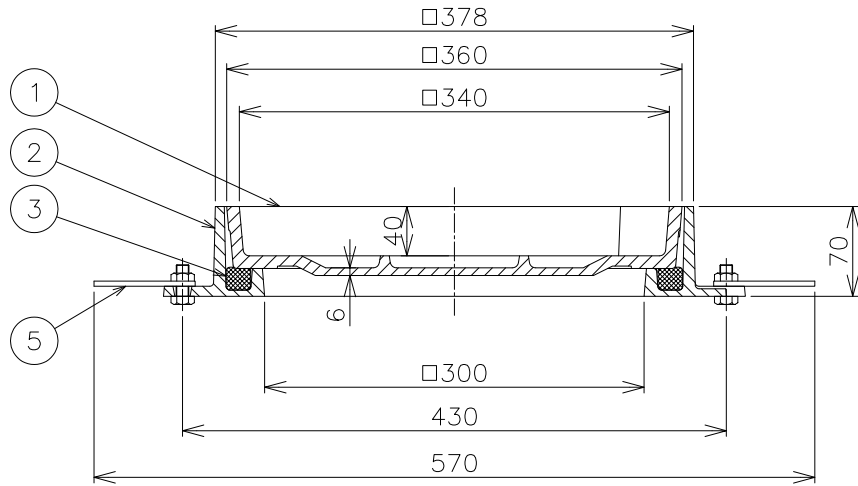
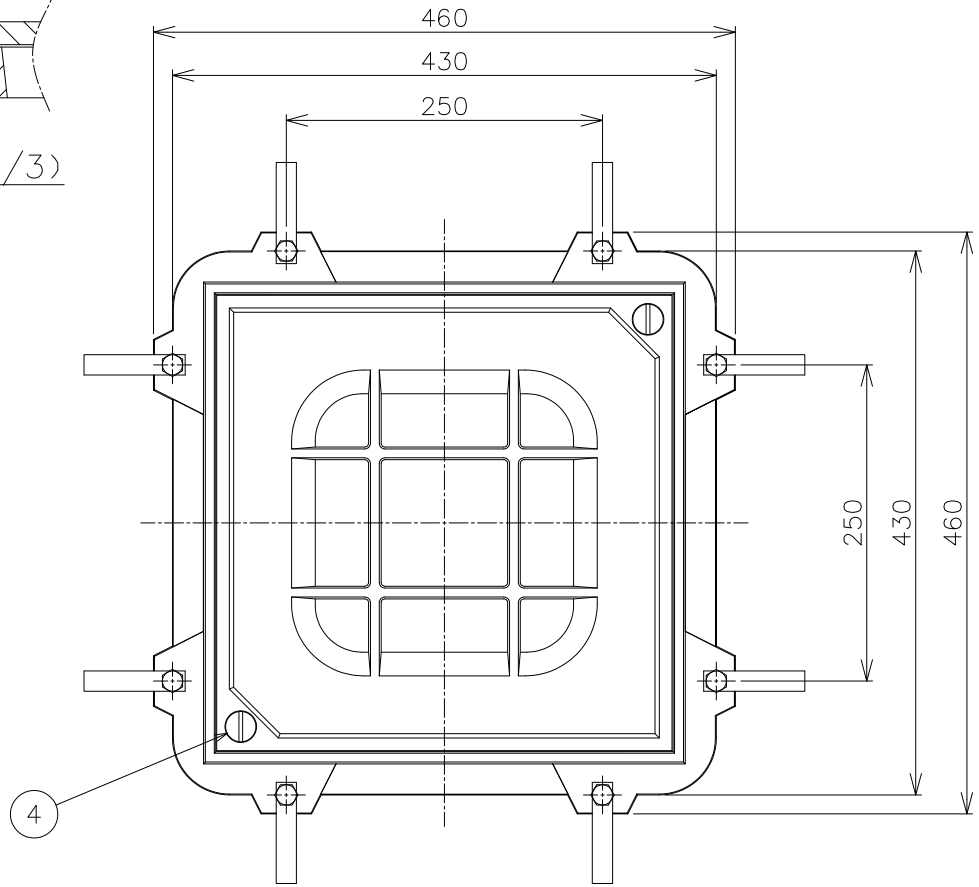


ボルト固定部詳細 (1/3)



\*肉厚寸法は有効肉厚を示します。  
 \*充填深さは40mmですので、30mmまでの人造石、  
 クリカタイル、モザイクタイル、磁器タイル等が貼付けられます。  
 \*開閉ハンドルFは別売品です。  
 \*パッキン付が標準です。

5	アンカー	8	SS400		
4	固定ボルト	2	SUS304		M12
3	パッキン	1	エチレンプロピレンゴム		
2	枠	1	FC200	CSコート	
1	フタ	1	FC200	CSコート	
品番	部品名	数量	材質	表面処理	備考

破壊荷重	60KN以上 (6,123kgf以上) 圧子φ170	安全荷重	15KN (1,531kgf)	カラー舗装用化粧鉄蓋 密閉形 鑄鉄目地 充填深さ40mm 中荷重用(敷6t)		図番	LU02170016
第三角法	担当	年月日	尺度	品名	MCAW-1-300	株式会社中部コーポレーション	
	製図	武田	'21.2.15	1/6			
	検図	伊藤	'21.2.15				
	承認	伊藤	'21.2.15	型式			