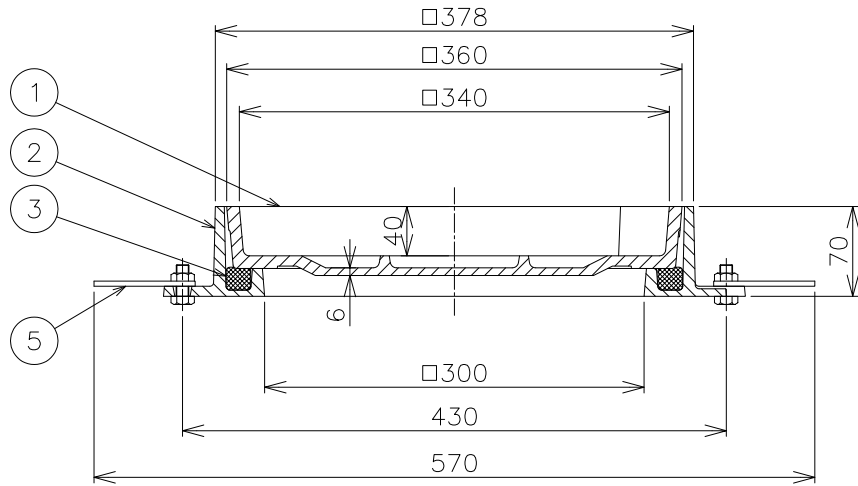
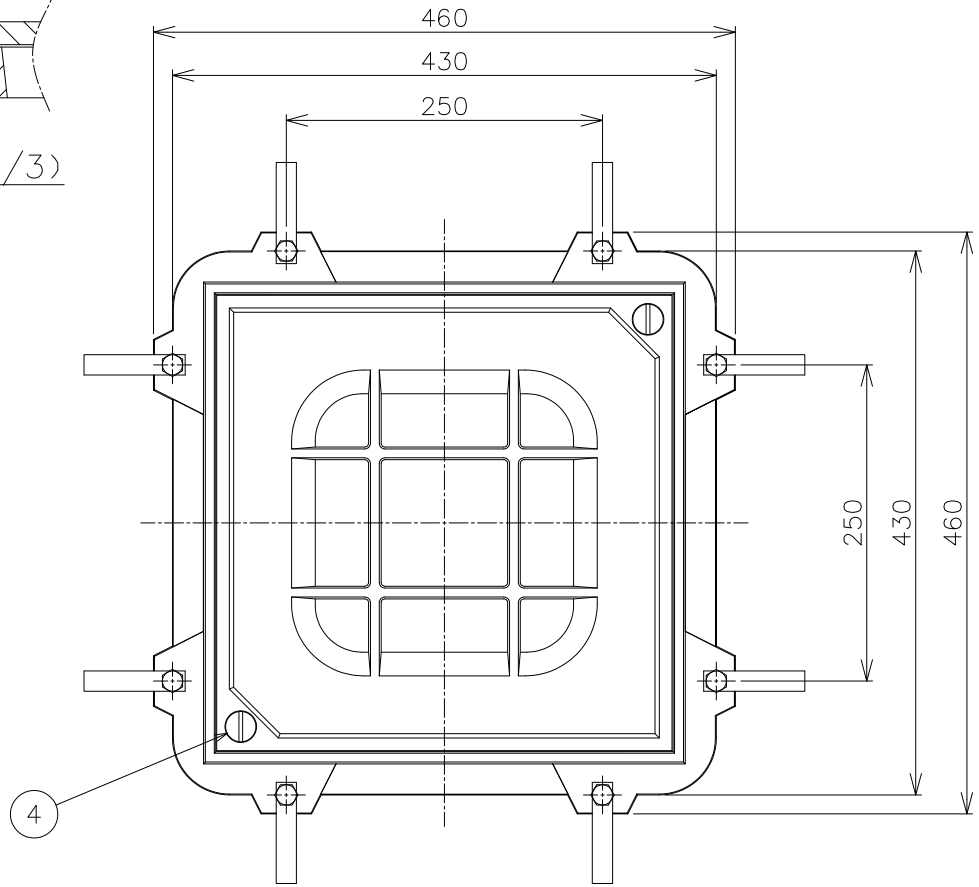


ボルト固定部詳細 (1/3)



*肉厚寸法は有効肉厚を示します。
 *充填深さは40mmですので、30mmまでの人造石、
 クリカタイル、モザイクタイル、磁器タイル等が貼付けられます。
 *開閉ハンドルFは別売品です。
 *パッキン付が標準です。

5	アンカー	8	SS400		
4	固定ボルト	2	SUS304		M12
3	パッキン	1	エチレンプロピレンゴム		
2	枠	1	FC200	CSコート	
1	フタ	1	FC200	CSコート	
品番	部品名	数量	材質	表面処理	備考

破壊荷重	20KN以上 (2,041kgf以上) 圧子φ150	安全荷重	5KN (511kgf)		
第三 角法	製図	担当	年月日	品名 カラー舗装用化粧鉄蓋 密閉形 鑄鉄目地 充填深さ40mm 軽荷重用(敷2t) 型式 MCAW-2-300	図番 LU02170017 株式会社中部コーポレーション
	検図	武田	'21.2.15		
	承認	伊藤	'21.2.15		