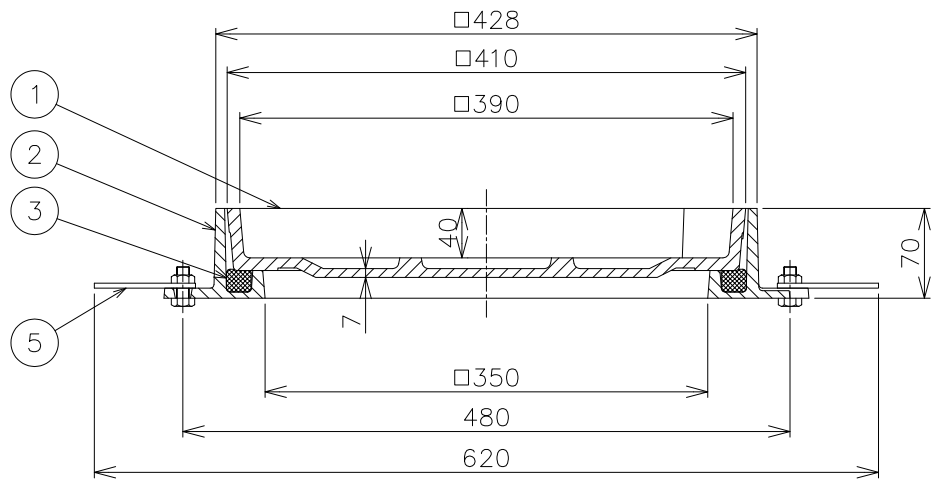
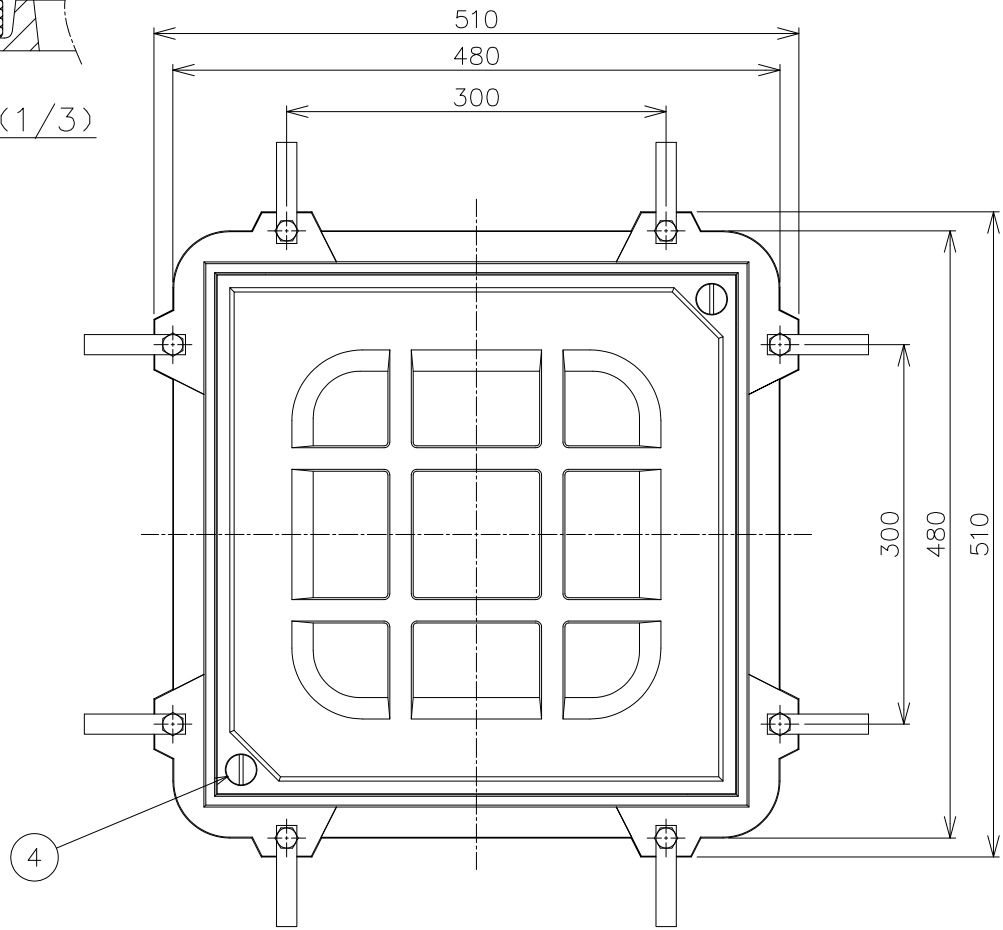


ボルト固定部詳細 (1/3)



*肉厚寸法は有効肉厚を示します。
 *充填深さは40mmですので、30mmまでの人造石、
 クリカタイル、モザイクタイル、磁器タイル等が貼付けられます。
 *開閉ハンドルFは別売品です。
 *パッキン付が標準です。

5	アンカー	8	SS400		
4	固定ボルト	2	SUS304		M12
3	パッキン	1	エチレンプロピレンゴム		
2	枠	1	FC200	CSコート	
1	フタ	1	FC200	CSコート	
品番	部品名	数量	材質	表面処理	備考

破壊荷重	20KN以上 (2,041kgf以上) 圧子φ150	安全荷重	5KN (511kgf)	品名	カラー舗装用化粧鉄蓋 密閉形 鑄鉄目地 充填深さ40mm 軽荷重用(敷2t)	図番	LU02170021
第三 角法	担当 武田	年月日 '21.2.15	尺度 1/6	型式	MCAW-2-350	株式会社中部コーポレーション	
	検図 伊藤	'21.2.15					
	承認 伊藤	'21.2.15					