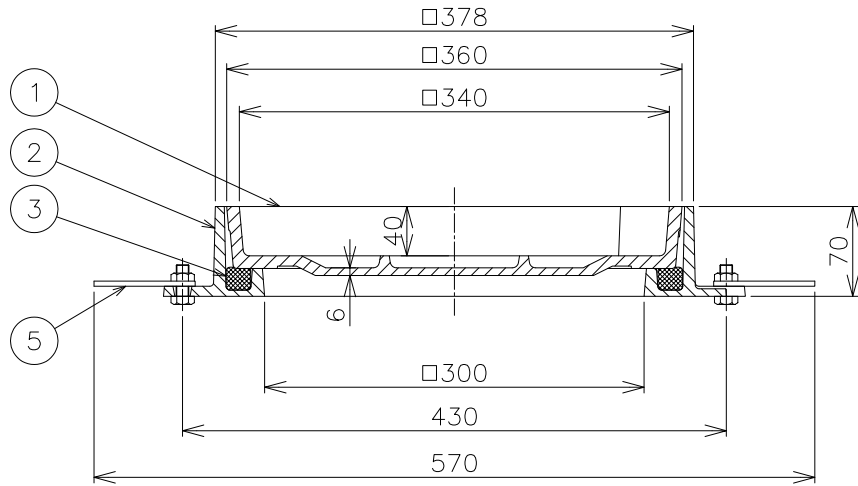
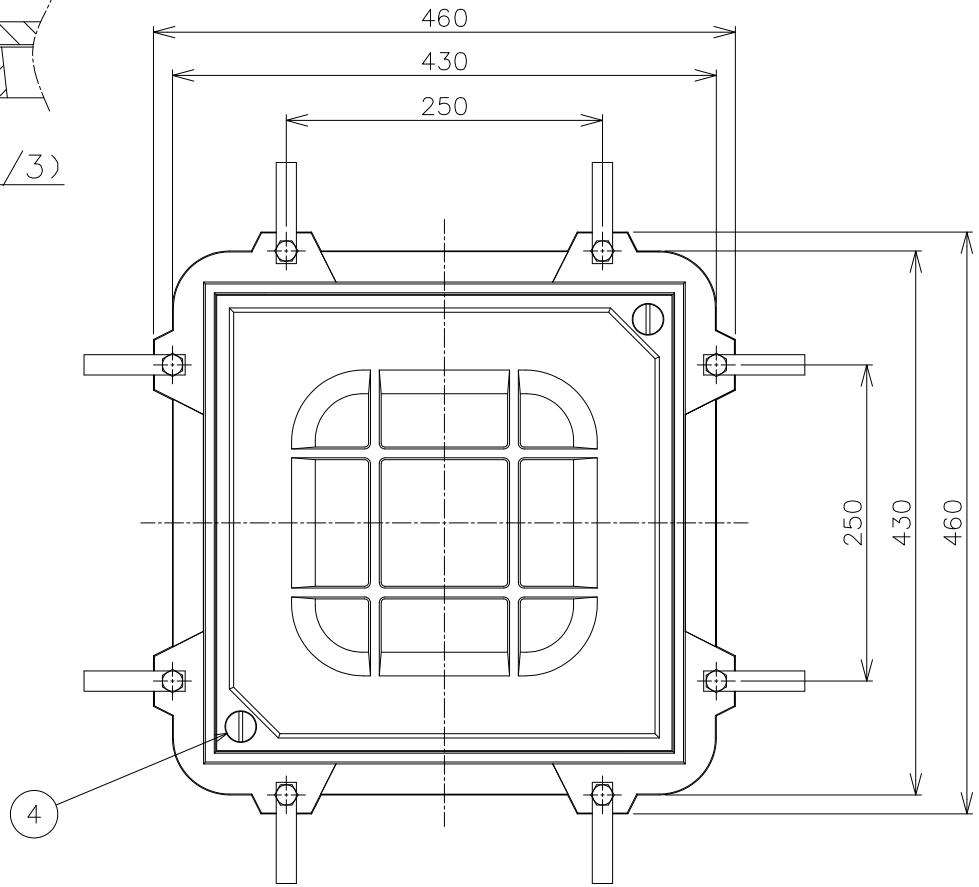


ボルト固定部詳細 (1/3)



*肉厚寸法は有効肉厚を示します。
 *充填深さは40mmですので、30mmまでの人造石、
 クリカタイル、モザイクタイル、磁器タイル等が貼付けられます。
 *開閉ハンドルFは別売品です。
 *パッキン付が標準です。

5	アンカー	8	SS400		
4	固定ボルト	2	SUS304		M12
3	パッキン	1	エチレンプロピレンゴム		
2	枠	1	FC200	CSコート	
1	フタ	1	FCD500-7	CSコート	
品番	部品名	数量	材質	表面処理	備考

破壊荷重	100KN以上 (10,204kgf以上) 圧子φ170	安全荷重	25KN (2,551kgf)	カラー舗装用化粧鉄蓋 密閉形 鑄鉄目地 充填深さ40mm 重荷重用(敷25t)		図番	LU02170015		
第三 角法	製図	担当	年月日	尺度	品名 型式		株式会社中部コーポレーション		
	検図	武田	'21.2.15					1/6	MCDW-1-300
	承認	伊藤	'21.2.15						