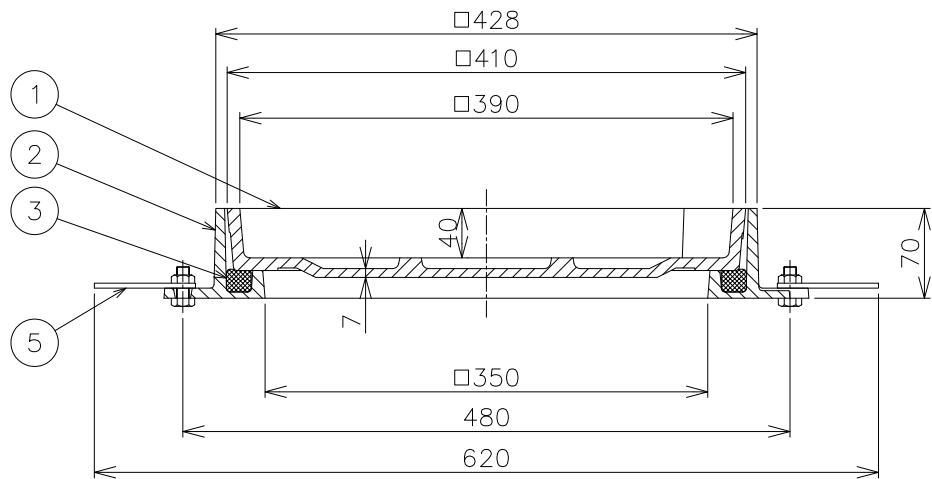
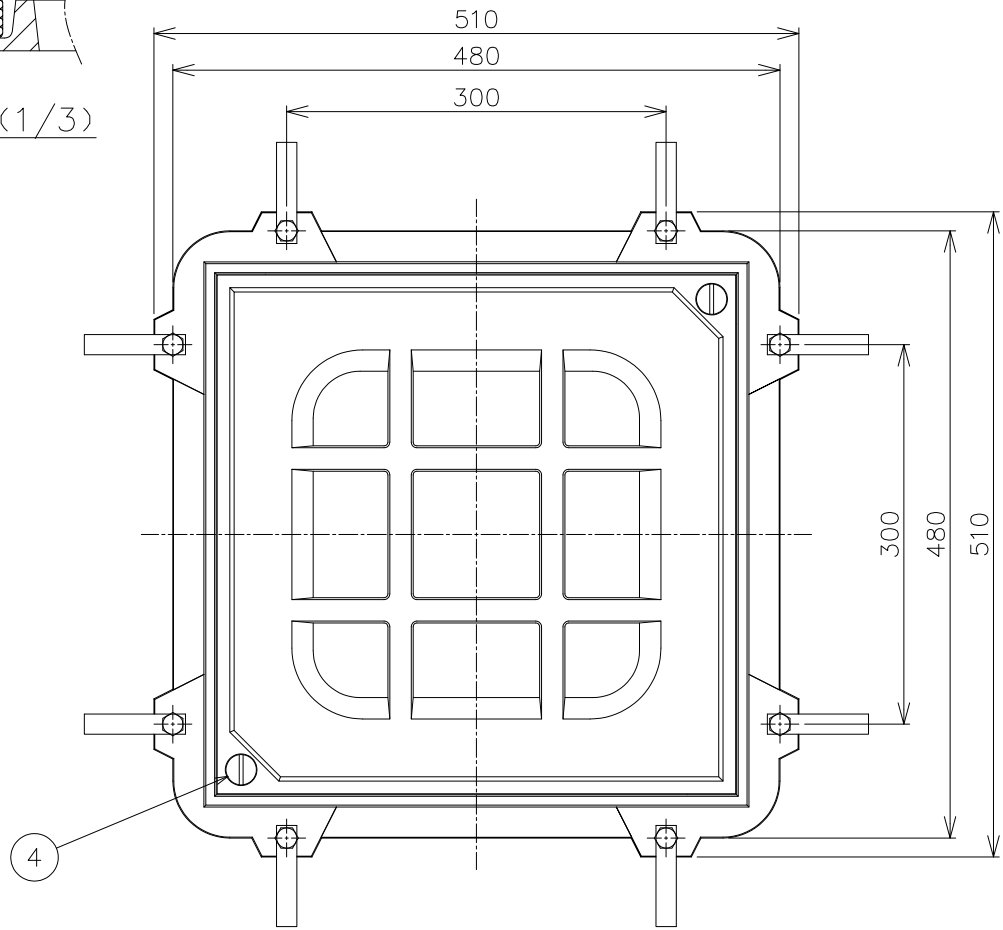


ボルト固定部詳細 (1/3)



*肉厚寸法は有効肉厚を示します。
 *充填深さは40mmですので、30mmまでの人造石、
 クリカタイル、モザイクタイル、磁器タイル等が貼付けられます。
 *開閉ハンドルFは別売品です。
 *パッキン付が標準です。

5	アンカー	8	SS400		
4	固定ボルト	2	SUS304		M12
3	パッキン	1	エチレンプロピレングム		
2	枠	1	FC200	CSコート	
1	フタ	1	FCD500-7	CSコート	
品番	部品名	数量	材質	表面処理	備考

破壊荷重	200KN以上 (20,409kgf以上) 圧子φ330	安全荷重	50KN (5,103kgf)	品名	カラー舗装用化粧鉄蓋 密閉形 鑄鉄目地 充填深さ40mm 重荷重用(敷25t)	図番	LU02170019
第三 角 法	担当	年月日	尺度	型式	MCDW-1-350	株式会社中部コーポレーション	
	製図	武田	'21.2.15	1/6			
	検図	伊藤	'21.2.15				
	承認	伊藤	'21.2.15				