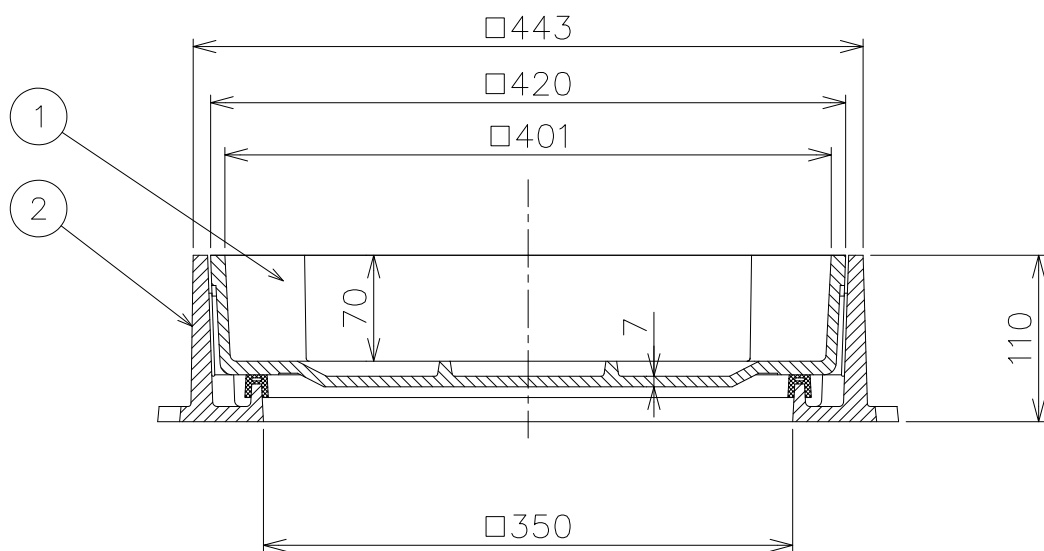
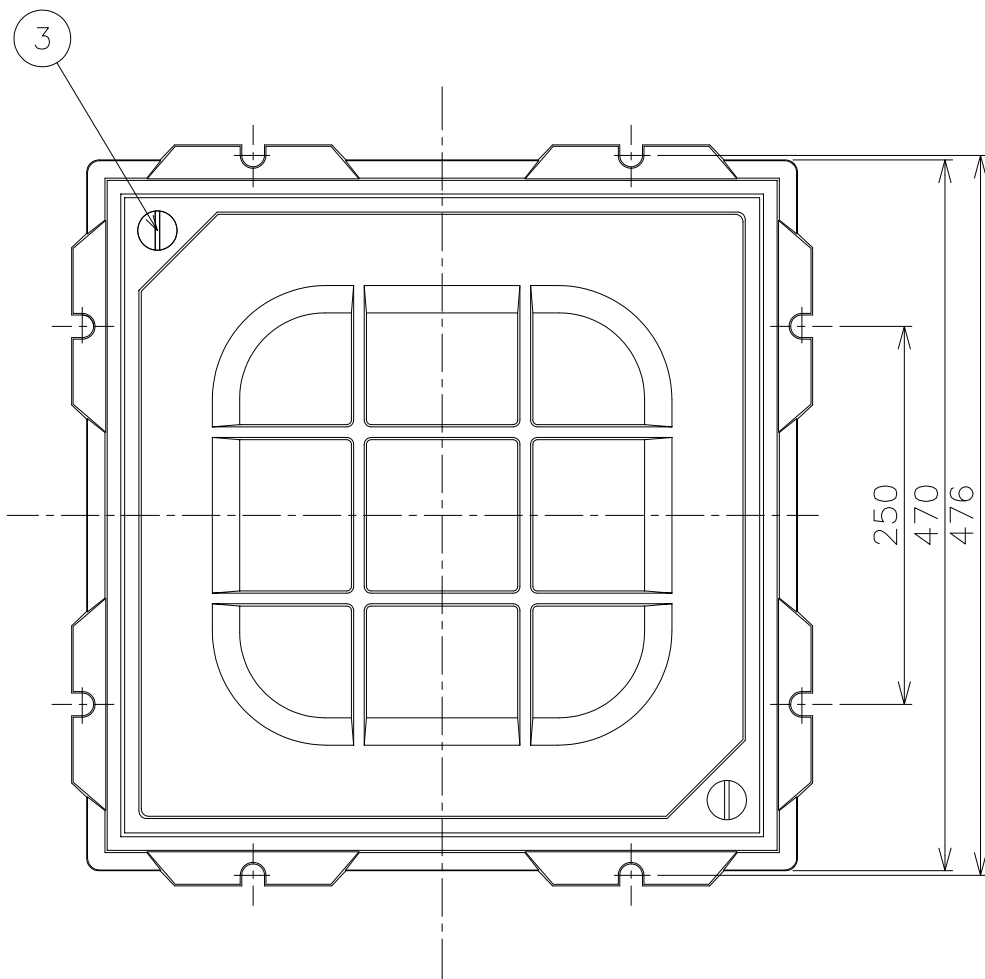


目地部詳細



- ・インターロッキングブロック充填用です。厚さ60mmのブロックが厚さの切断加工なしに使用できます。
- ・パッキン付が標準です。
- ・開閉ハンドルFをご使用ください。

4	パッキン	1	クロロレンゴム		
3	キャップ	2	SUS304		
2	枠	1	FC200	CSコート	
1	フタ	1	FC200	CSコート	
品番	部品名	数量	材質	表面処理	備考

破壊荷重
60KN以上
(6,123kgf以上)
圧子φ170

安全荷重
15KN
(1,531kgf)

第三角法	製図	武田	'19.1.16	1/5	品名 インターロッキング充填用化粧鉄蓋 簡易密閉形 鑄鉄目地 中荷重用 型式 MIA-1-350
	検図	伊藤	'19.1.16		
	承認	伊藤	'19.1.16		

図番
LF12170002

株式会社中部コーポレーション