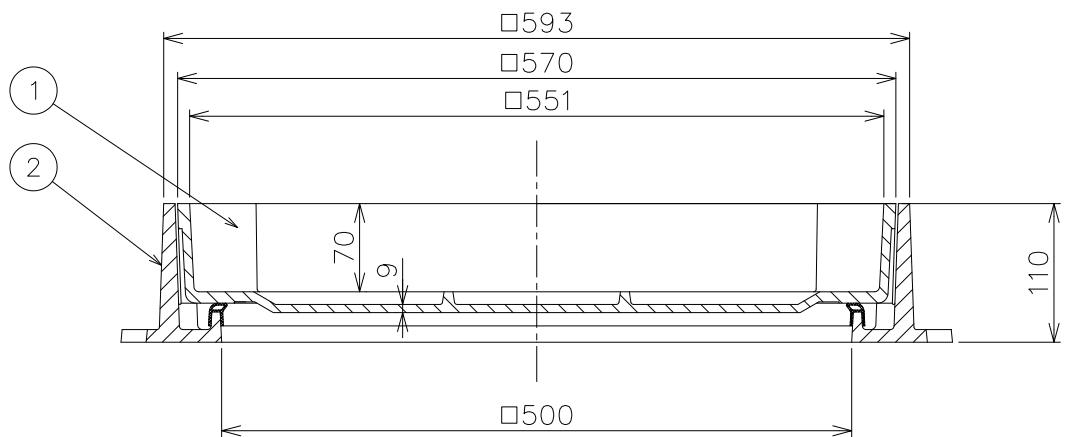
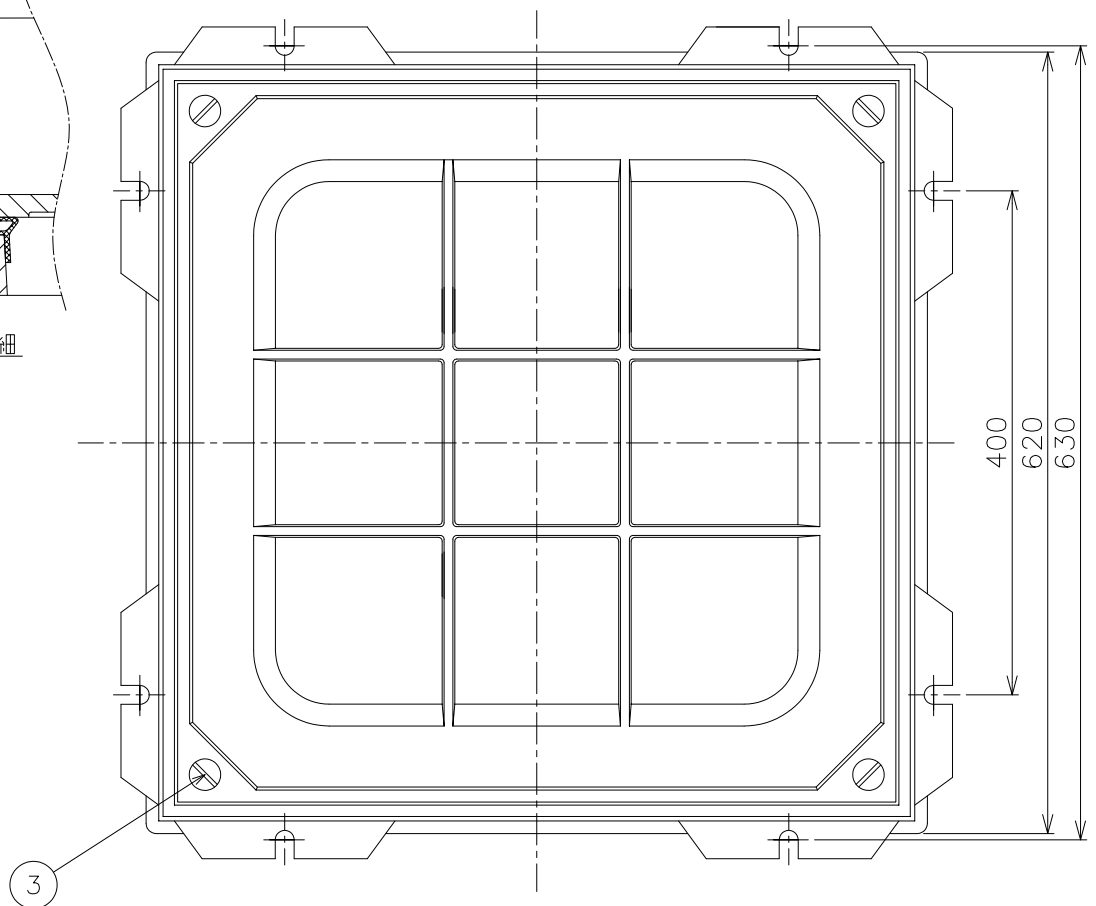


目地部詳細



- ・インターロッキングブロック充填用です。厚さ60mmのブロックが厚さの切断加工なしに使用できます。
- ・パッキン付が標準です。
- ・開閉ハンドルFをご使用ください。

4	パッキン	1	クロロブレンゴム		
3	キャップ	4	SUS304		
2	枠	1	FC200	CSコート	
1	フタ	1	FC200	CSコート	
品番	部品名	数量	材質	表面処理	備考

破壊荷重	60KN以上 (6,123kgf以上) 圧子φ170	安全荷重	15KN (1,531kgf)	品名	インターロッキング充填用化粧鉄蓋 簡易密閉形 鋳鉄目地 中荷重用	図番	LR52170011
第三角法	担当	年月日	尺度	型式	MIA-1-500	株式会社中部コーポレーション	
	製図	武田	'19.1.16	1/6			
	検図	伊藤	'19.1.16				
	承認	伊藤	'19.1.16				