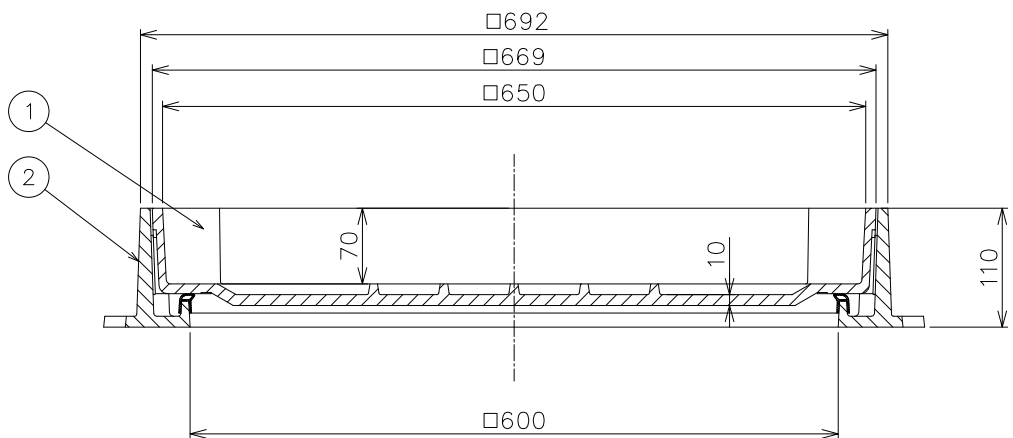
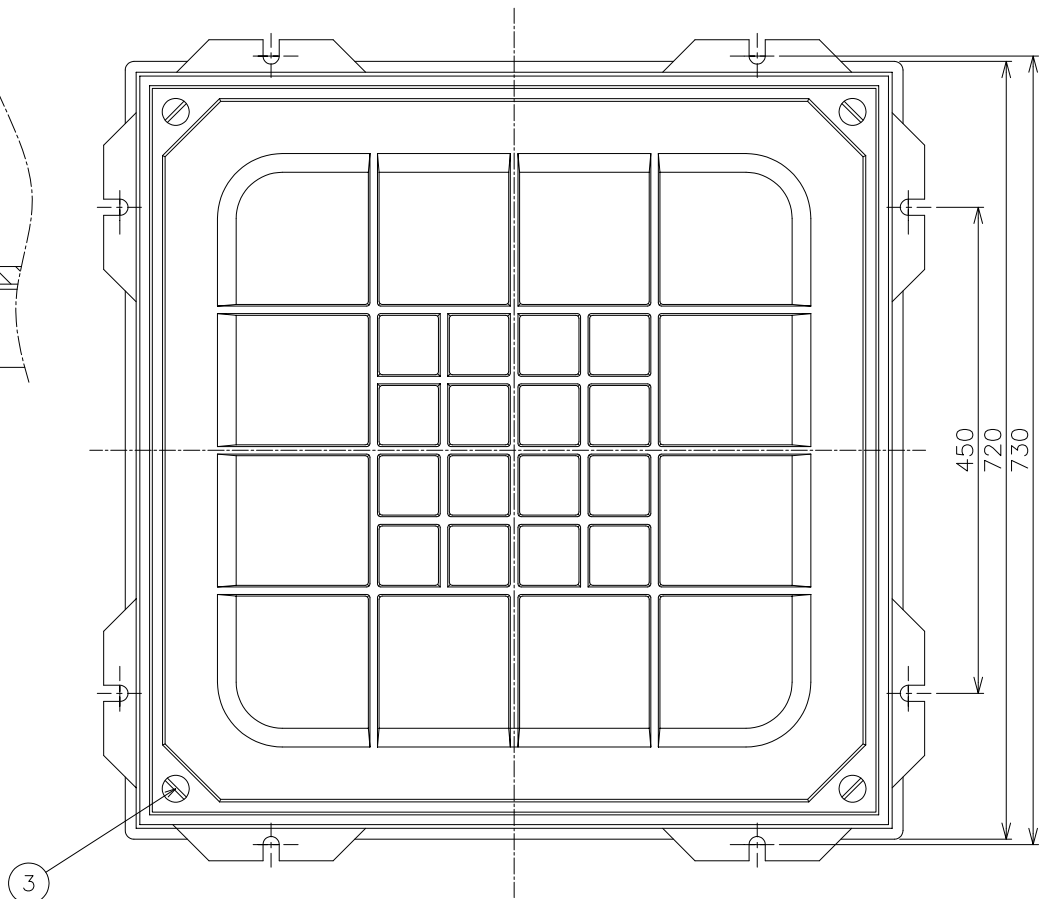


目地部詳細



- ・インターロッキングブロック充填用です。厚さ60mmのブロックが厚さの切断加工なしに使用できます。
- ・パッキン付が標準です。
- ・開閉ハンドルFをご使用ください。

4	パッキン	1	クロロブレンゴム		
3	キャップ	4	SUS304		
2	枠	1	FC200	CSコート	
1	フタ	1	FC200	CSコート	
品番	部品名	数量	材質	表面処理	備考

破壊荷重	60KN以上 (6,123kgf以上) 圧子φ170	安全荷重	15KN (1,531kgf)	品名	インターロッキング充填用化粧鉄蓋 簡易密閉形 鑄鉄目地 中荷重用	図番	LG62170001
第三角法	担当 年月日	尺度	品名	型式 MIA-1-600		株式会社中部コーポレーション	
	製図 武田 '19.1.16	1/7					
	検図 伊藤 '19.1.16						
	承認 伊藤 '19.1.16						