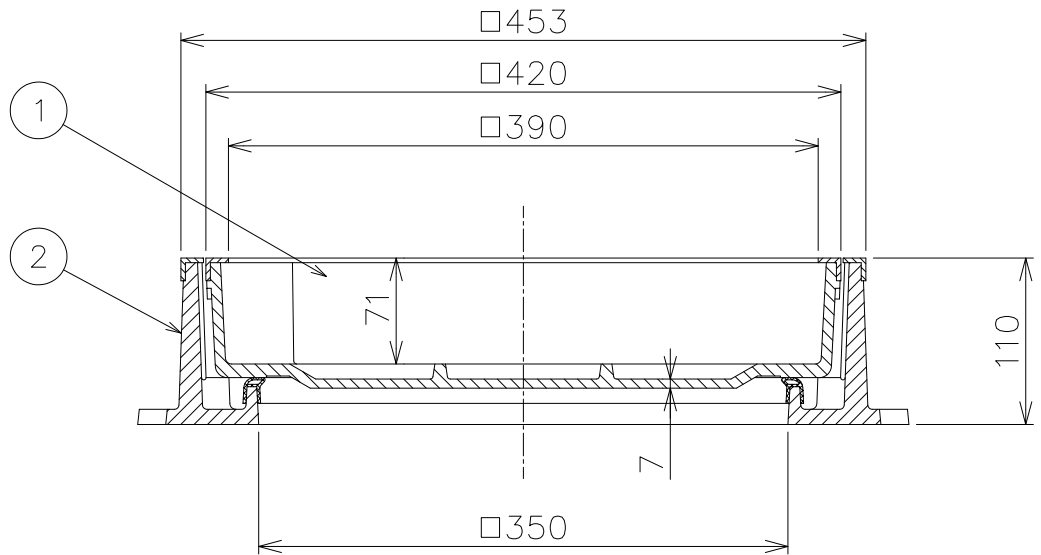
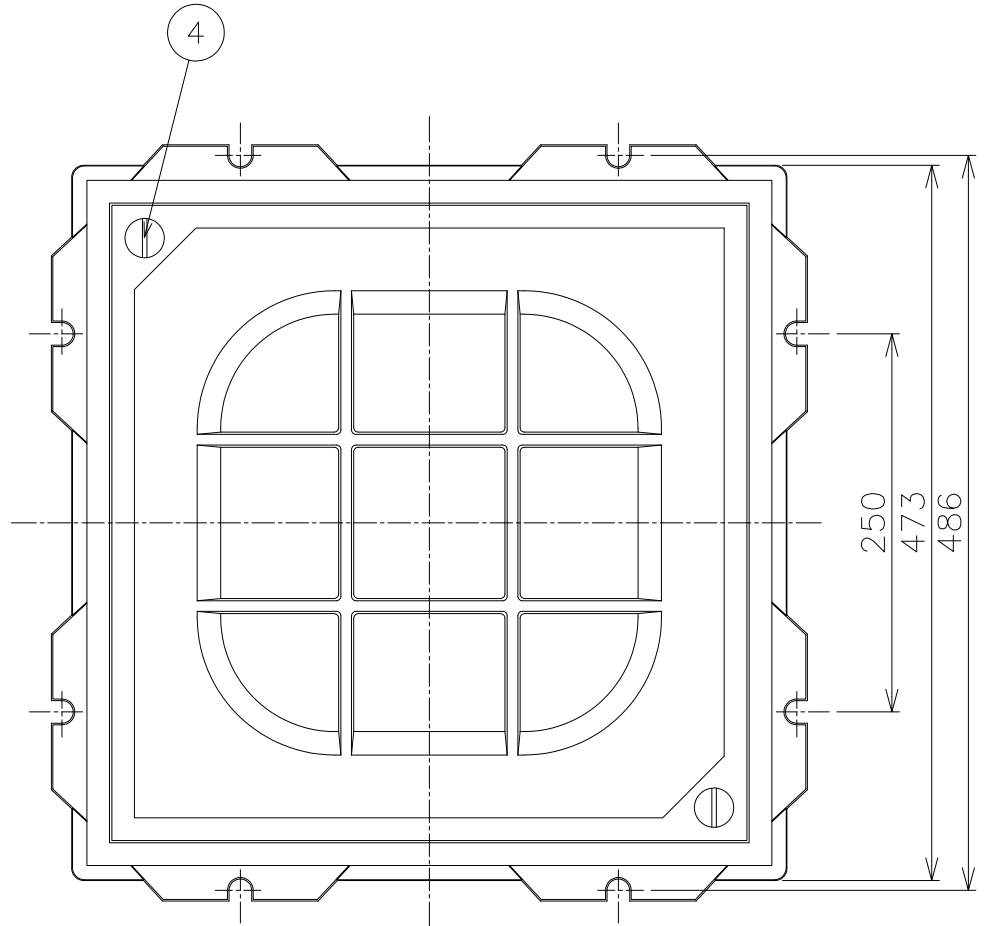


目地部詳細



- ・インターロッキングブロック充填用です。厚さ60mmのブロックが厚さの切断加工なしに使用できます。
- ・ステンレスL目地付です。
- ・パッキン付が標準です。

| | | | | | |
|----|------|----|----------|-------|----|
| 5 | パッキン | 一式 | クロロプレンゴム | | |
| 4 | キャップ | 2 | SUS304 | | |
| 3 | 目地 | 1 | SUS304 | | |
| 2 | 枠 | 1 | FC200 | CSコート | |
| 1 | フタ | 1 | FC200 | CSコート | |
| 品番 | 部品名 | 数量 | 材質 | 表面処理 | 備考 |

| | | | | | | | |
|------|----------------------------------|----------|--------------------|-----|---|-------------|----------------|
| 破壊荷重 | 60KN以上 (6,123kgf以上) 圧子φ170 | 安全荷重 | 15KN (1,531kgf) | | | | |
| 第三角法 | 担当 | 年月日 | 尺度 | 品名 | インターロッキングブロック充填用化粧鉄蓋 簡易密閉形 ステンレスL目地 中荷重用 | 図番 | LJ12170002 |
| | 製図 | 武田 | '19.1.15 | 1/5 | | | |
| | 検図 | 伊藤 | '19.1.15 | | 型式 | MIA-1HS-350 | 株式会社中部コーポレーション |
| 承認 | 伊藤 | '19.1.15 | | | | | |