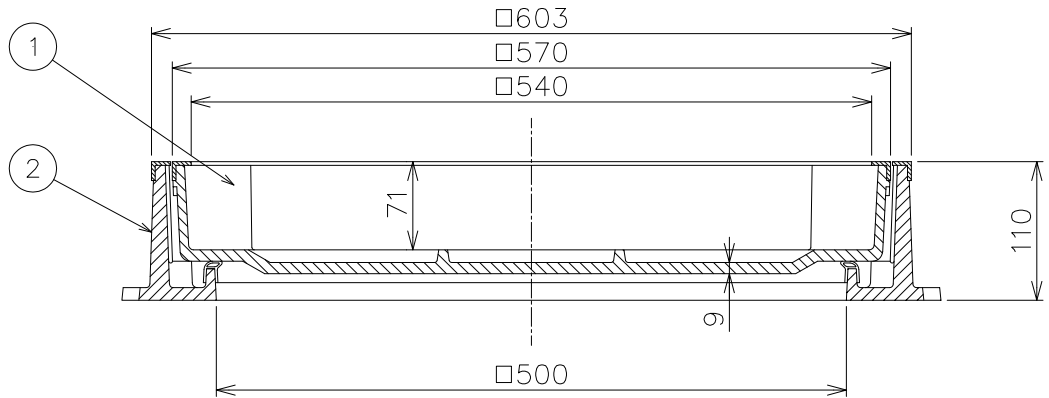
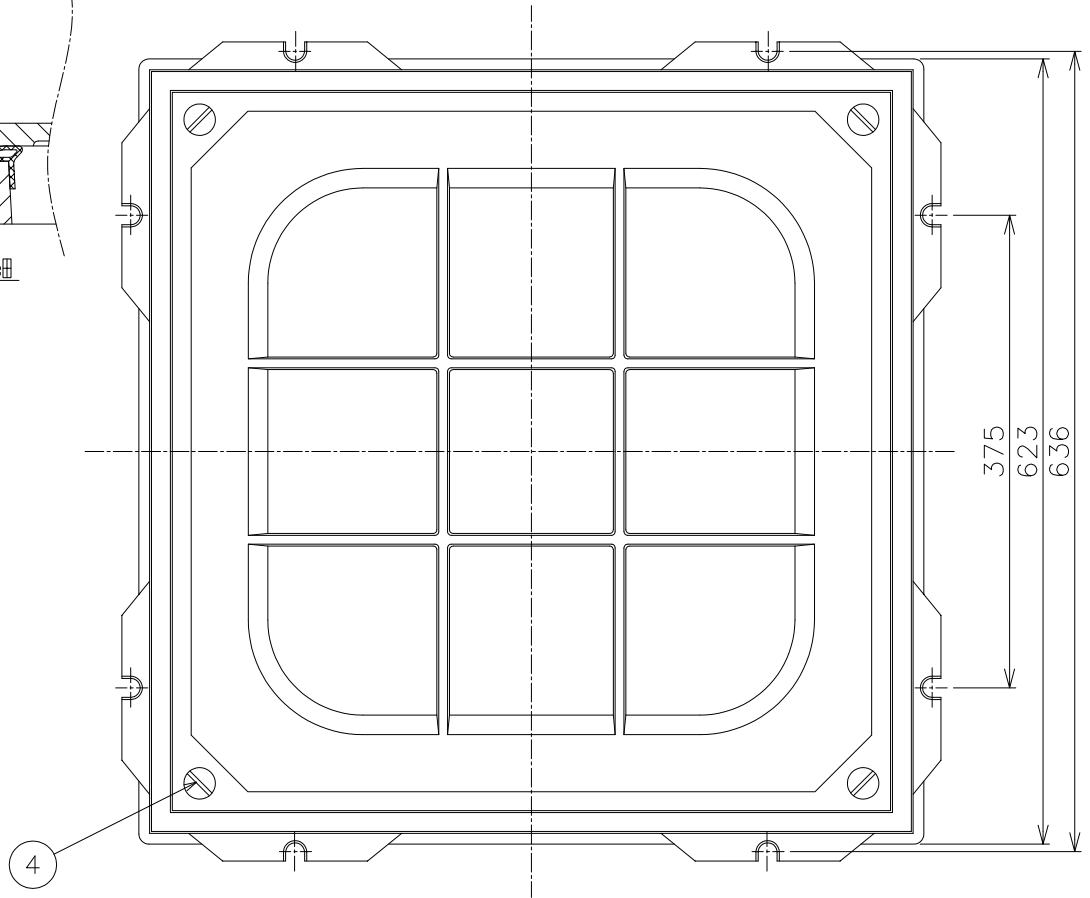


目地部詳細



- ・インターロッキングブロック充填用です。厚さ60mmのブロックが厚さの切断加工なしに使用できます。
- ・ステンレスL目地付です。
- ・パッキン付が標準です。

品番	部品名	数量	材質	表面処理	備考
5	パッキン	一式	クロロプレンゴム		
4	キャップ	4	SUS304		
3	目地	1	SUS304		
2	枠	1	FC200	CSコート	
1	フタ	1	FC200	CSコート	

破壊荷重	60KN以上 (6,123kgf以上) 圧子φ170	安全荷重	15KN (1,531kgf)
------	----------------------------------	------	--------------------

第三角法	担当	年月日	尺度	品名	インターロッキングブロック充填用化粧鉄蓋 簡易密閉形 ステンレスL目地 中荷重用	図番	LR52170007	
	製図	武田						'19.1.15
	検図	伊藤						'19.1.15
承認	伊藤	'19.1.15	1/6	型式	MIA-1HS-500	株式会社中部コーポレーション		