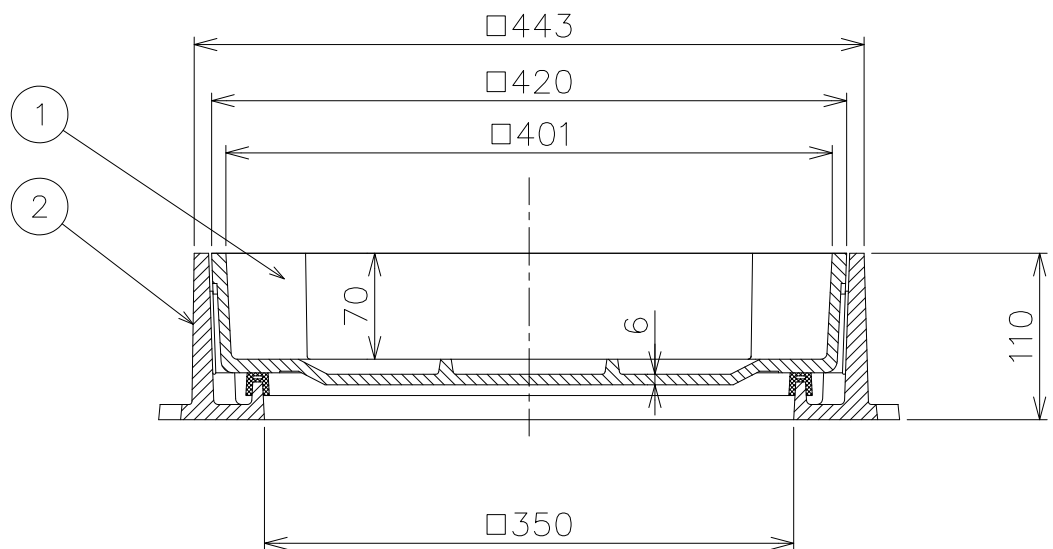
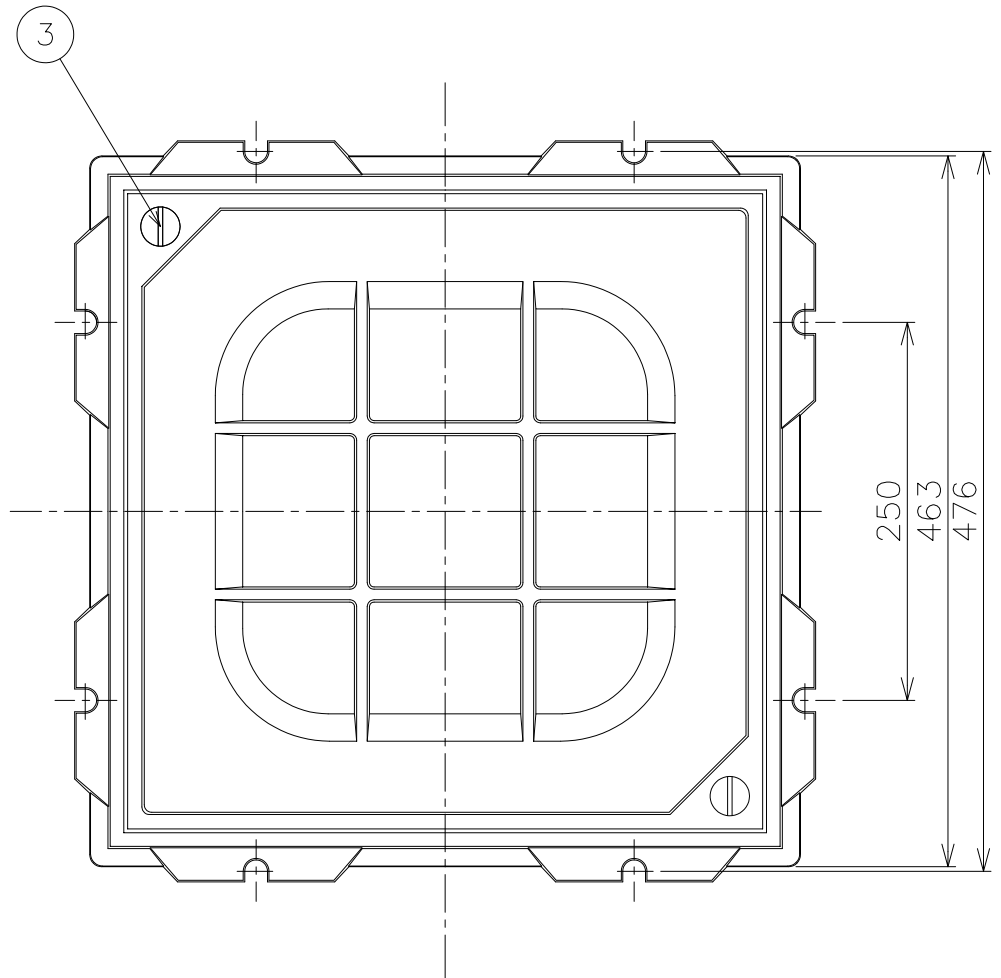


目地部詳細



- ・インターロッキングブロック充填用です。厚さ60mmのブロックが厚さの切断加工なしに使用できます。
- ・パッキン付が標準です。
- ・開閉ハンドルFをご使用ください。

4	パッキン	1	クロロプレンゴム		
3	キャップ	2	SUS304		
2	枠	1	FC200	CSコート	
1	フタ	1	FC200	CSコート	
品番	部品名	数量	材質	表面処理	備考

第三角法	製図	担当	年月日	尺度	品名	インターロッキング充填用化粧鉄蓋 簡易密閉形 鑄鉄目地 軽荷重用	図番	LR52170009
	検図	武田	'19.1.16	1/5	型式			
	承認	伊藤	'19.1.16				株式会社中部コーポレーション	

破壊荷重  
20KN以上  
(2,041kgf以上)  
圧子φ150

安全荷重  
5KN  
(511kgf)