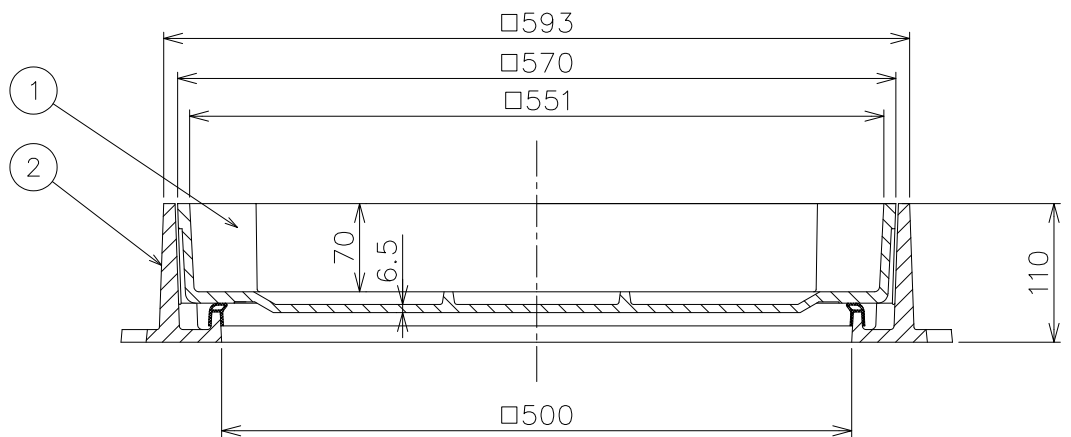
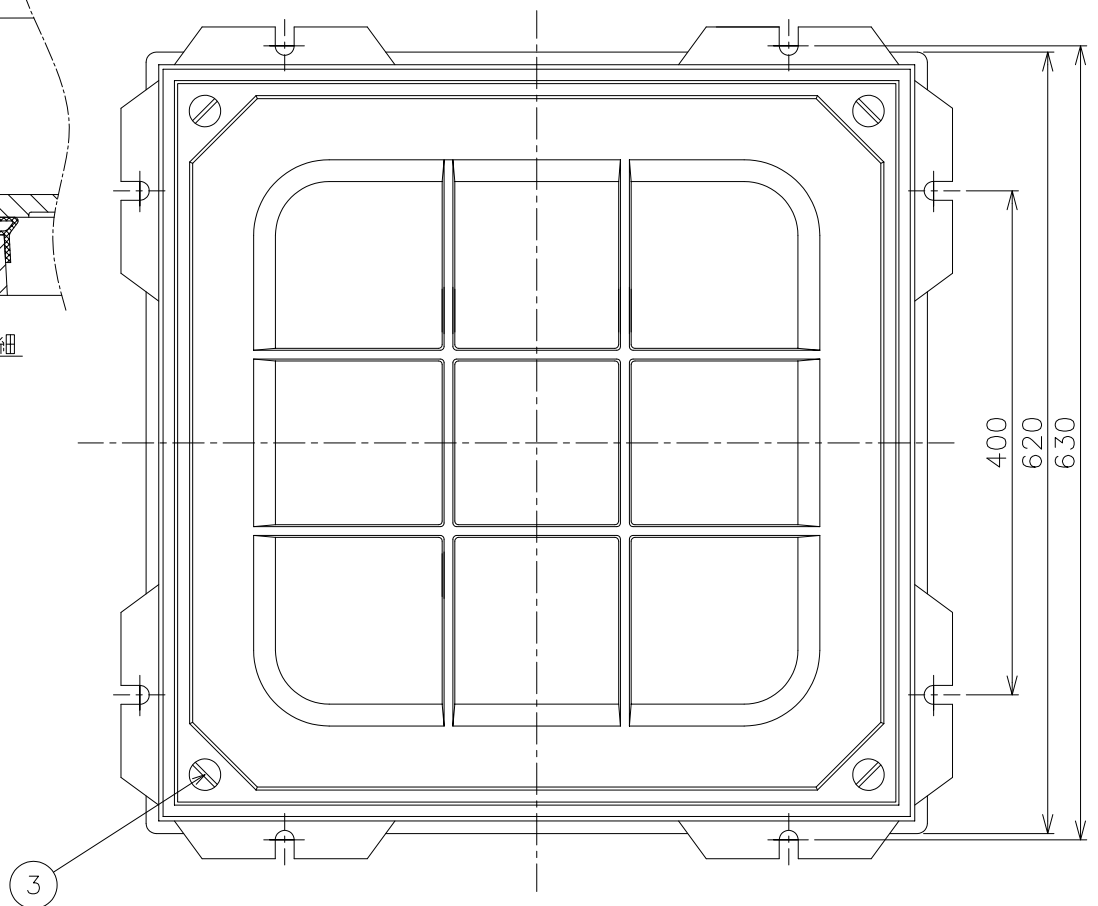


目地部詳細



- ・インターロッキングブロック充填用です。厚さ60mmのブロックが厚さの切断加工なしに使用できます。
- ・パッキン付が標準です。
- ・開閉ハンドルFをご使用ください。

4	パッキン	1	クロロブレンゴム		
3	キャップ	4	SUS304		
2	枠	1	FC200	CSコート	
1	フタ	1	FC200	CSコート	
品番	部品名	数量	材質	表面処理	備考

破壊荷重	20KN以上 (2,041kgf以上) 圧子φ150	安全荷重	5KN (511kgf)				
第三角法	担当	年月日	尺度	品名	インターロッキング充填用化粧鉄蓋 簡易密閉形 鋳鉄目地 軽荷重用 型式 MIA-2-500	図番	LR52170012
	製図	武田	'19.1.16	1/6		株式会社中部コーポレーション	
	検図	伊藤	'19.1.16				
承認	伊藤	'19.1.16					