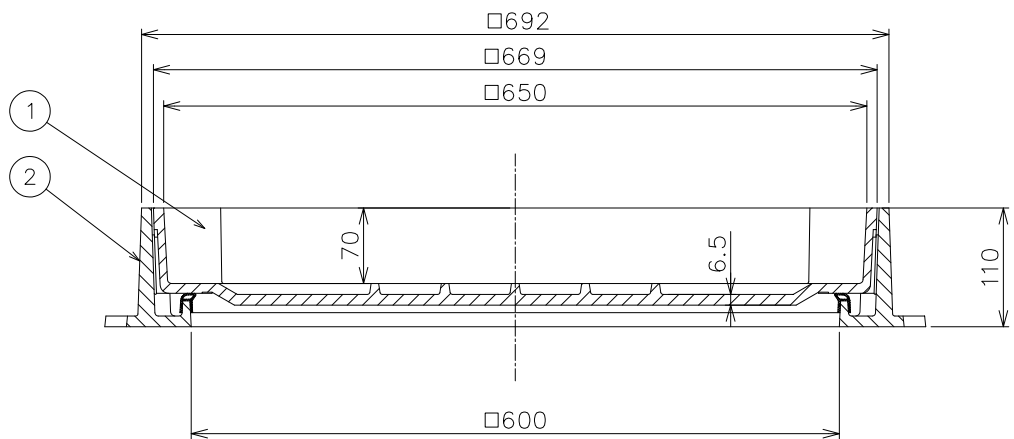
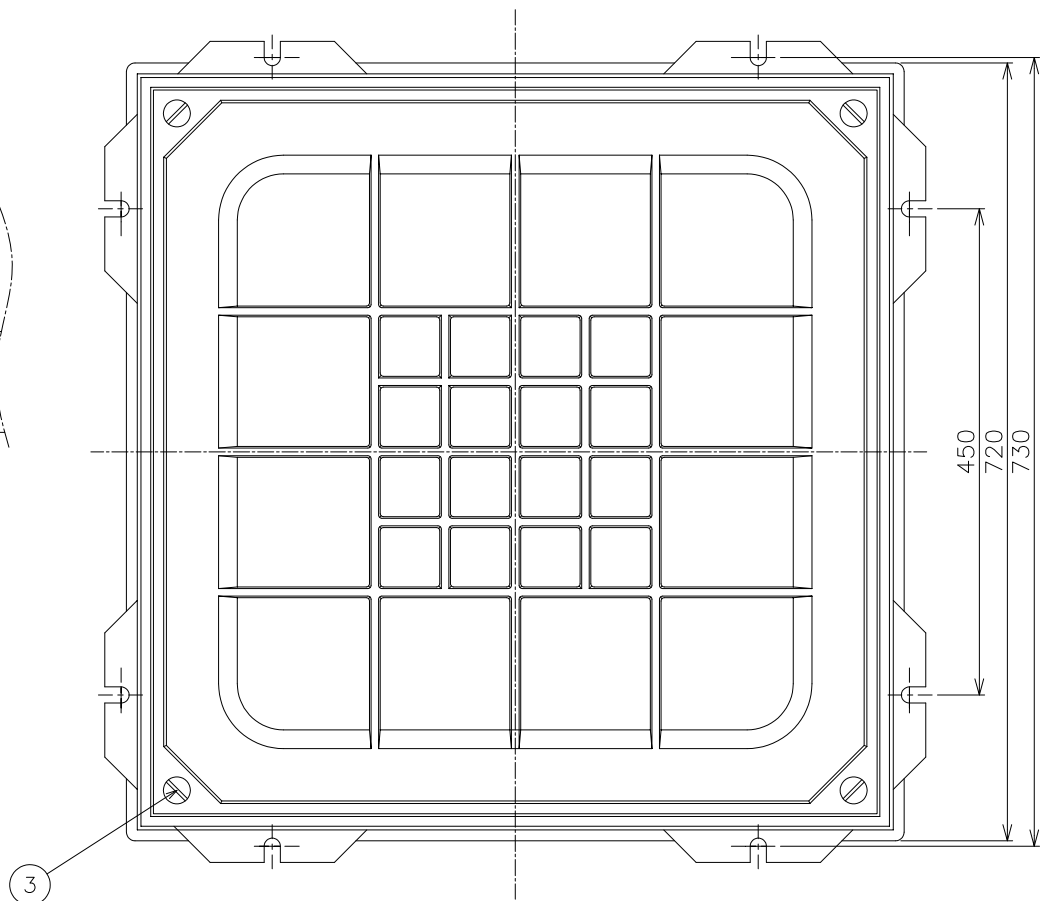


目地部詳細



- ・インターロッキングブロック充填用です。厚さ60mmのブロックが厚さの切断加工なしに使用できます。
- ・パッキン付が標準です。
- ・開閉ハンドルFをご使用ください。

| 4 | パッキン | 1 | クロロブレンゴム | | |
|----|------|----|----------|-------|----|
| 3 | キャップ | 4 | SUS304 | | |
| 2 | 枠 | 1 | FC200 | CSコート | |
| 1 | フタ | 1 | FC200 | CSコート | |
| 品番 | 部品名 | 数量 | 材質 | 表面処理 | 備考 |

| | | | | | | | |
|------|----------------------------------|-----------------|-----------------|--|----------------|----|------------|
| 破壊荷重 | 20KN以上 (2,041kgf以上) 圧子φ150 | 安全荷重 | 5KN (511kgf) | 品名 インターブロック充填用化粧鉄蓋 簡易密閉形 鑄鉄目地 軽荷重用 | | 図番 | LR02170004 |
| 第三角法 | 担当 武田 | 年月日 '19.1.16 | 尺度 1/7 | 型式 MIA-2-600 | 株式会社中部コーポレーション | | |
| | 検図 伊藤 | '19.1.16 | | | | | |
| | 承認 伊藤 | '19.1.16 | | | | | |