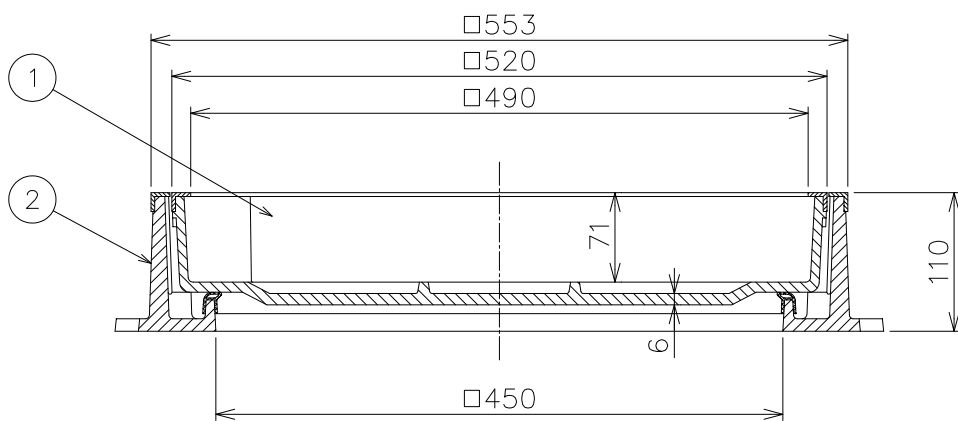
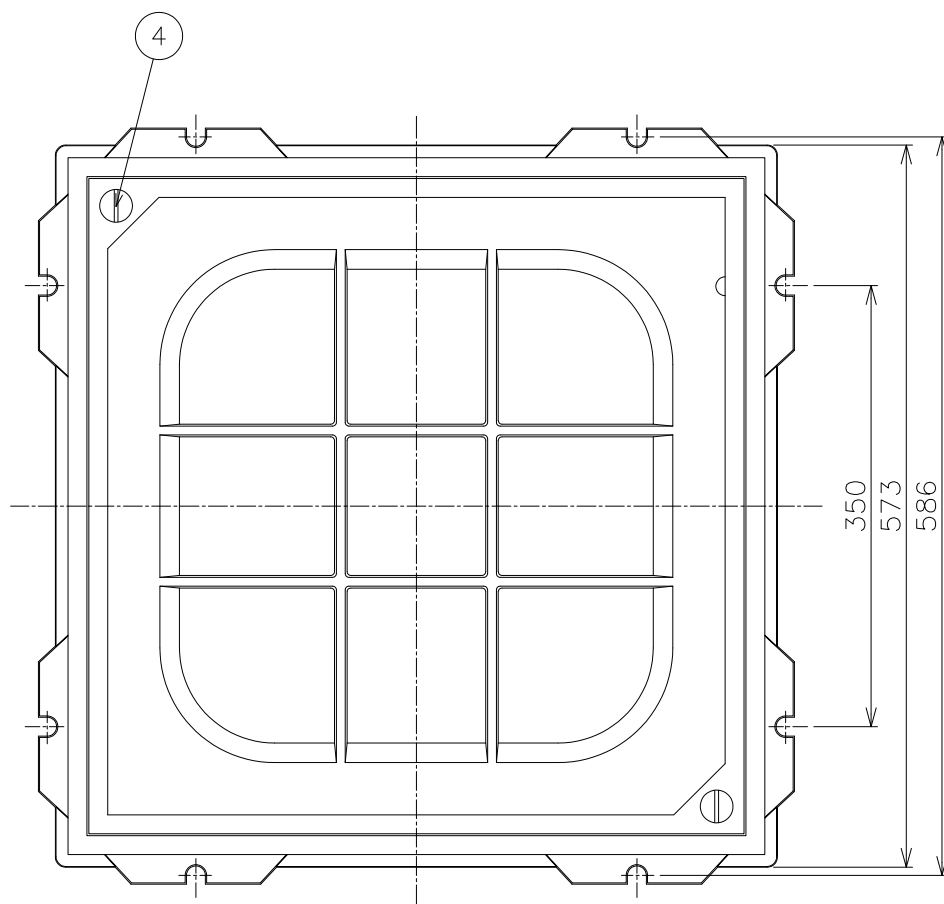


目地部詳細



- ・インターロッキングブロック充填用です。厚さ60mmのブロックが厚さの切断加工なしに使用できます。
- ・ステンレスL目地付です。
- ・パッキン付が標準です。

5	パッキン	一式	クロロプレンゴム		
4	キャップ	2	SUS304		
3	目地	1	SUS304		
2	枠	1	FC200	CSコート	
1	フタ	1	FC200	CSコート	
品番	部品名	数量	材質	表面処理	備考

第三角法	破壊荷重	20KN以上 (2,041kgf以上) 圧子φ150	安全荷重	5KN (511kgf)	品名 インターロッキングブロック充填用化粧鉄蓋 簡易密閉形 ステンレスL目地 軽荷重用 型式 MIA-2HS-450	図番 LK42170001	株式会社中部コーポレーション
	担当	年月日	尺度	品名			
	製図	武田 '19.1.15	1/6	型名	MIA-2HS-450		
	検図	伊藤 '19.1.15		型式			
	承認	伊藤 '19.1.15					