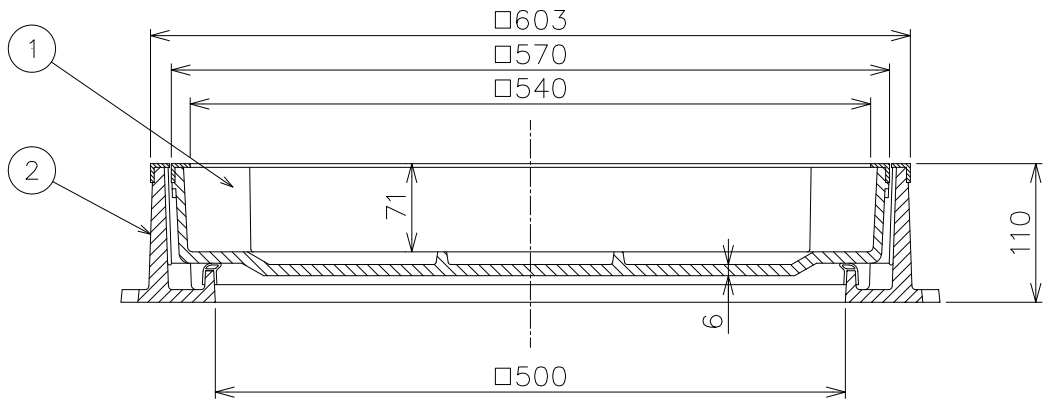
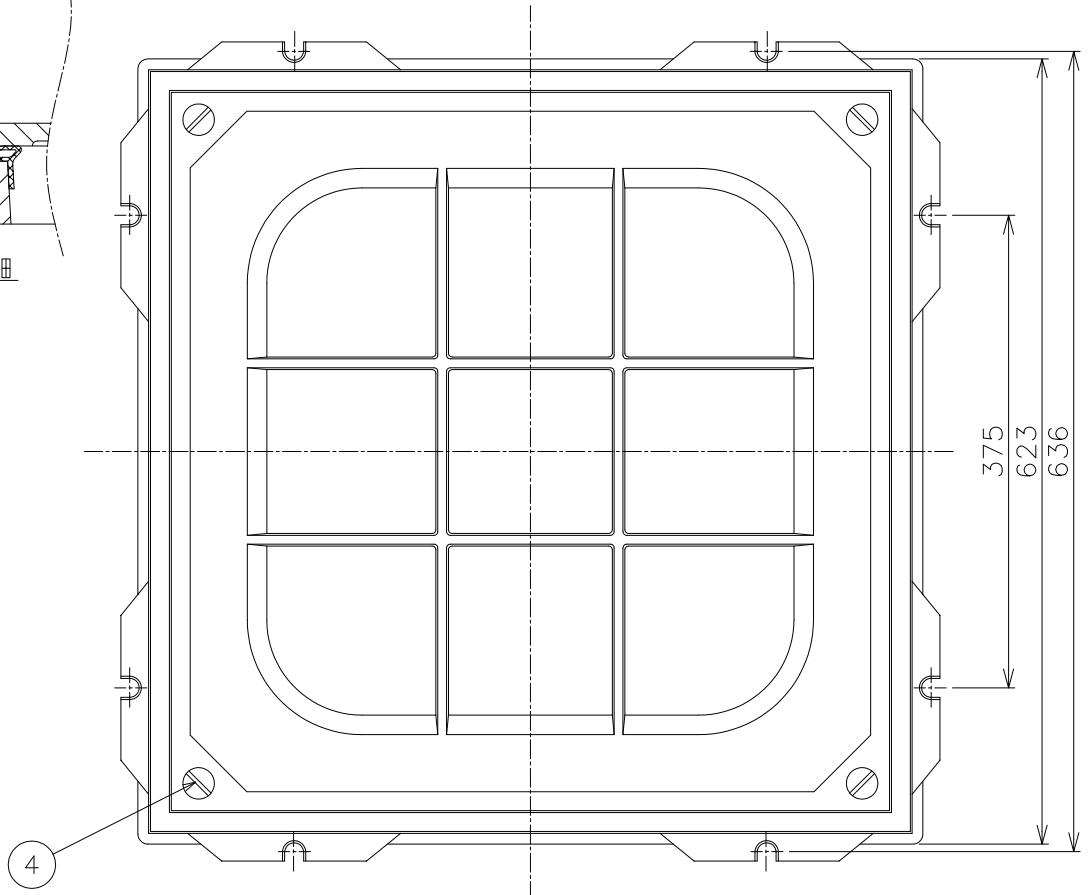


目地部詳細



- ・インターロッキングブロック充填用です。厚さ60mmのブロックが厚さの切断加工なしに使用できます。
- ・ステンレスL目地付です。
- ・パッキン付が標準です。

品番	部品名	数量	材質	表面処理	備考
5	パッキン	一式	クロロプレンゴム		
4	キャップ	4	SUS304		
3	目地	1	SUS304		
2	枠	1	FC200	CSコート	
1	フタ	1	FC200	CSコート	

破壊荷重
20KN以上
(2,041kgf以上)
圧子φ150

安全荷重
5KN
(511kgf)

品名
インターロッキングブロック充填用化粧鉄蓋 簡易密閉形
ステンレスL目地 軽荷重用

第三角法	担当	年月日	尺度	品名	型式	図番	備考
製図	武田	'19.1.15	1/6	インターロッキングブロック充填用化粧鉄蓋 簡易密閉形 ステンレスL目地 軽荷重用	MIA-2HS-500	LK42170002	株式会社中部コーポレーション
検図	伊藤	'19.1.15					
承認	伊藤	'19.1.15					