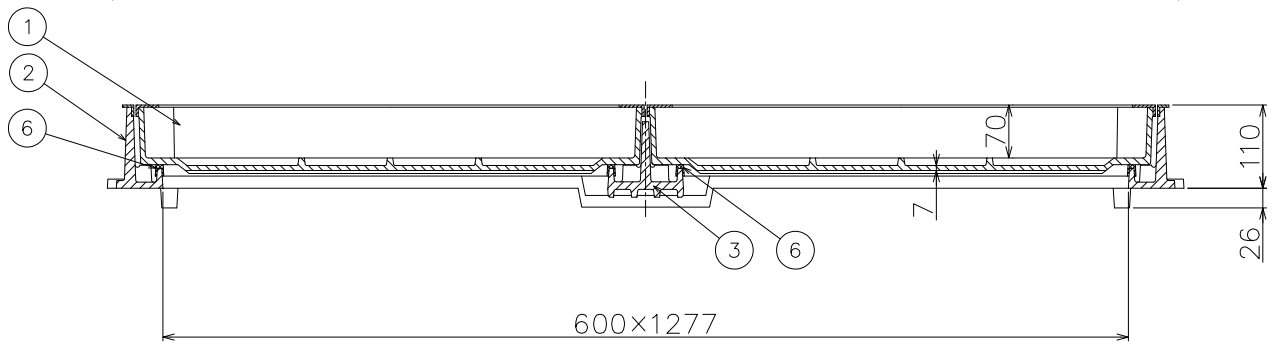
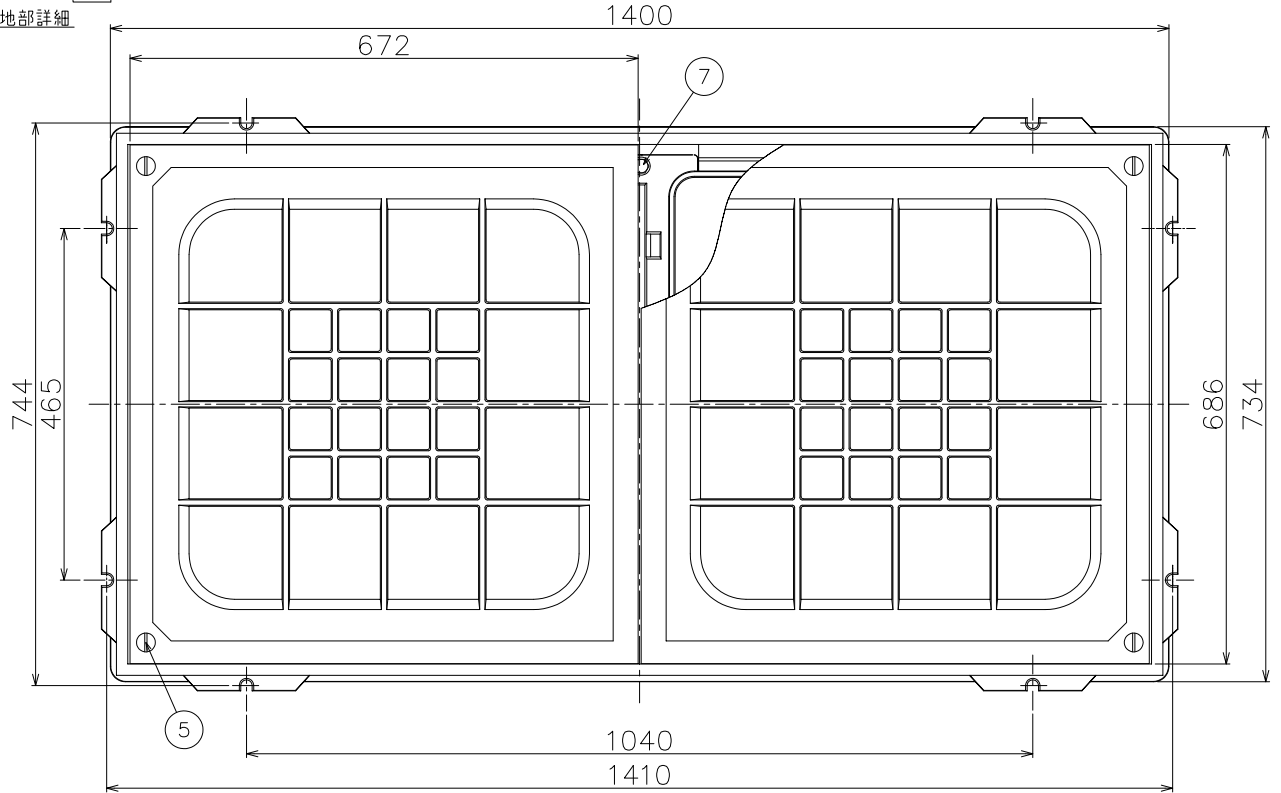


目地部詳細



- ・インターロッキングブロック充填用です。厚さ60mmのブロックが厚さの切断加工なしに使用できます。
- ・パッキン付が標準です。
- ・スライド式です。
- ・ステンレスL目地付きです。
- ・中枠はTボックスレンチ（19）を使用して、取り外しができます。
- ・開閉にはハンドルFをご使用ください。

7	固定ボルト	2	SUS304		M12×L30
6	パッキン	1式	クロロプレンゴム		
5	キャップ	4	クロロプレンゴム		
4	目地	1式	SUS304		
3	中枠	1	FCD500-7	CSコート	
2	枠	1	FCD500-7	CSコート	
1	フタ	2	FC200	CSコート	
品番	部品名	数量	材質	表面処理	備考

破壊荷重	20KN以上 (2,041kgf以上) 圧子φ150	安全荷重	5KN (511kgf)
------	----------------------------------	------	-----------------

第三角法	担当	年月日	尺度	品名	インターロッキング充填用化粧鉄蓋 スライド開閉式 簡易密閉形 ステンレスL目地 軽荷重用	図番	LR52170003	
	製図	武田						'19.1.16
	検図	伊藤						'19.1.16
承認	伊藤	'19.1.16	1/10	型式	MIA-2WHS-600×1200	株式会社中部コーポレーション		