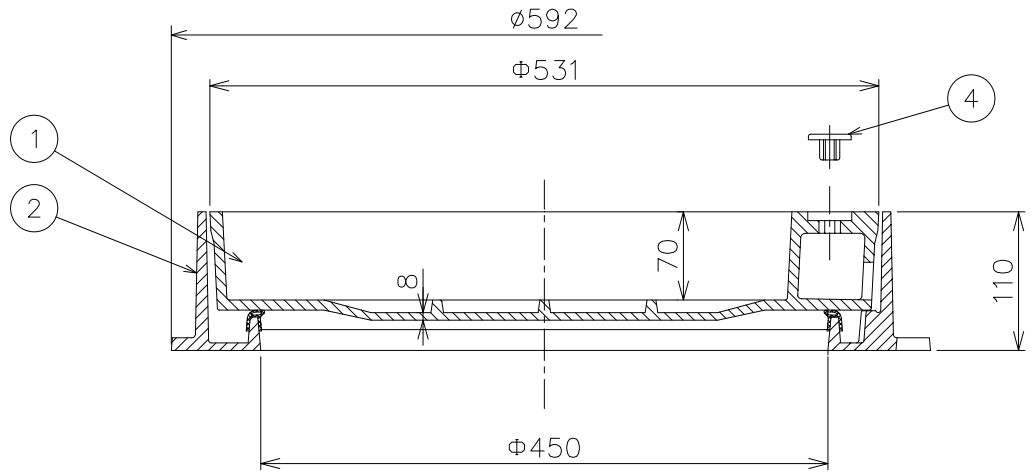
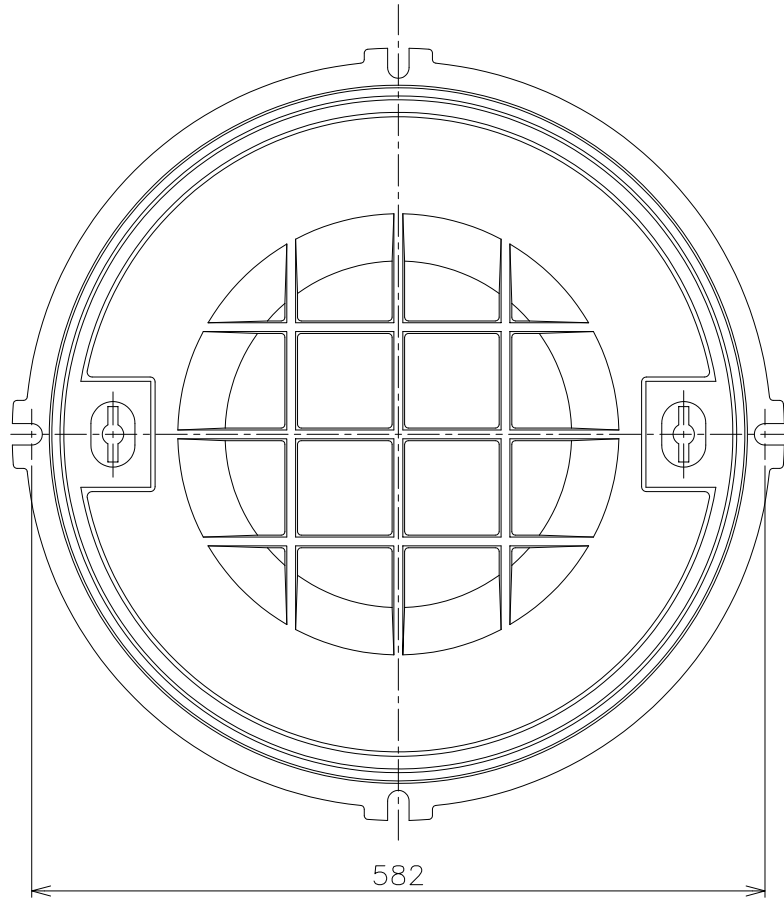


目地部詳細



- ・インターロッキングブロック充填用です。厚さ60mmのブロックが厚さの切断加工なしに使用できます。
- ・パッキン付が標準です。
- ・マンホールハンドルBをご使用ください。

4	キャップ	2	クロロブレンゴム		
3	パッキン	1	クロロブレンゴム		
2	枠	1	FC200	CSコート	
1	フタ	1	FC200	CSコート	
品番	部品名	数量	材質	表面処理	備考

破壊荷重		60KN以上 (6,123kgf以上) 圧子φ170	安全荷重		15KN (1,531kgf)
第三角法	製図	武田	年月日	'19.1.15	1/6
	検図	伊藤	年月日	'19.1.15	
	承認	伊藤	年月日	'19.1.15	
品名		インターロッキングブロック充填用化粧鉄蓋 簡易密閉形			
型式		MIAR-1-450			
図番					LR42170019
株式会社中部コーポレーション					