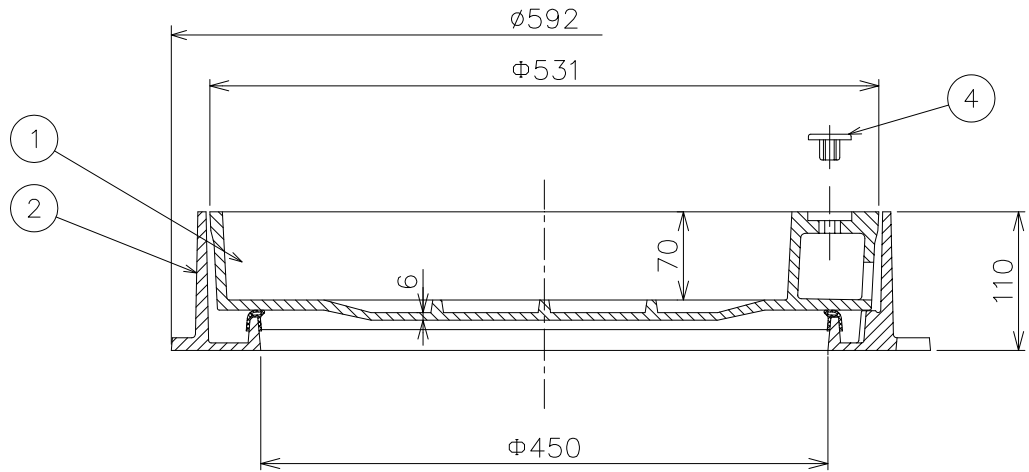
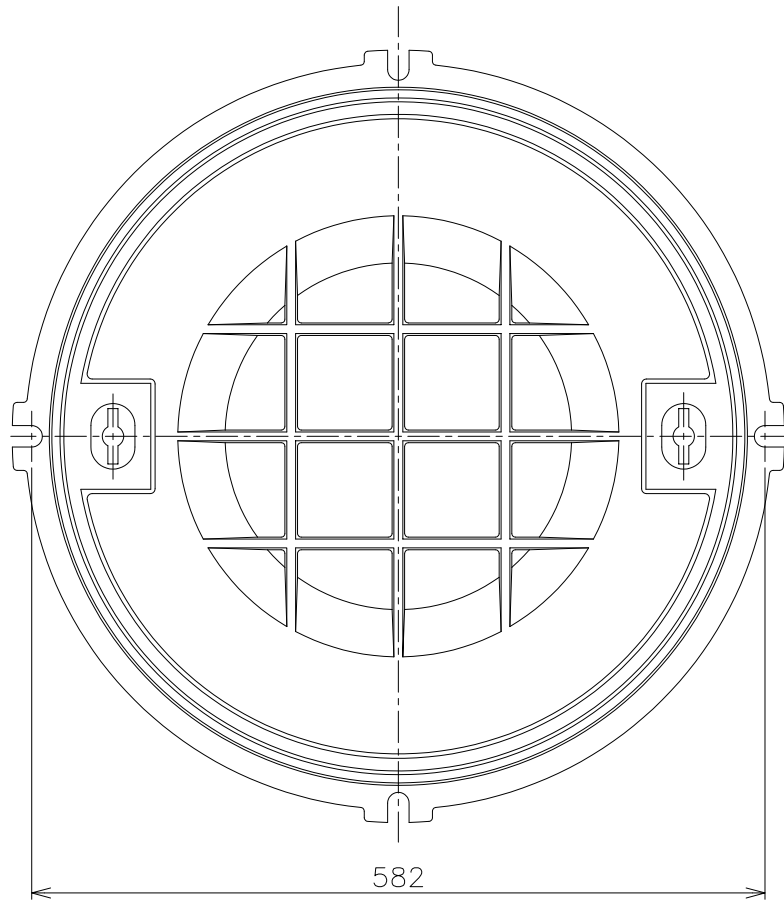


目地部詳細



- ・インターロッキングブロック充填用です。厚さ60mmのブロックが厚さの切断加工なしに使用できます。
- ・パッキン付が標準です。
- ・マンホールハンドルBをご使用ください。

4	キャップ	2	クロロブレンゴム		
3	パッキン	1	クロロブレンゴム		
2	枠	1	FC200	CSコート	
1	フタ	1	FC200	CSコート	
品番	部品名	数量	材質	表面処理	備考

破壊荷重	20KN以上 (2,041kgf以上) 圧子φ150	安全荷重	5KN (511kgf)		
第三角法	担当	年月日	尺度	品名	インターロッキングブロック充填用化粧鉄蓋 簡易密閉形 鑄鉄目地 軽荷重用 型式 MIAR-2-450
	製図	武田	'19.1.15	1/6	
	検図	伊藤	'19.1.15		
承認	伊藤	'19.1.15			図番 LQ22170005 株式会社中部コーポレーション