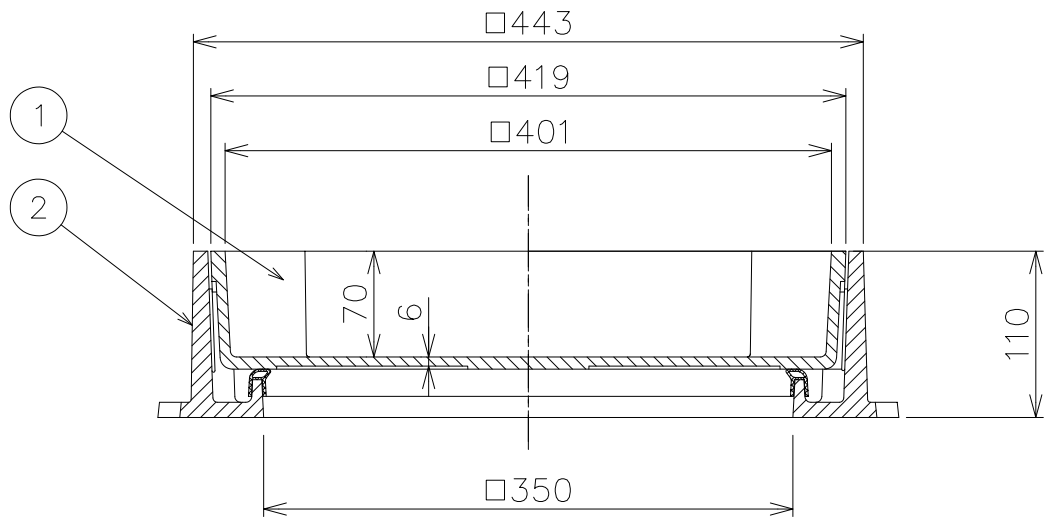
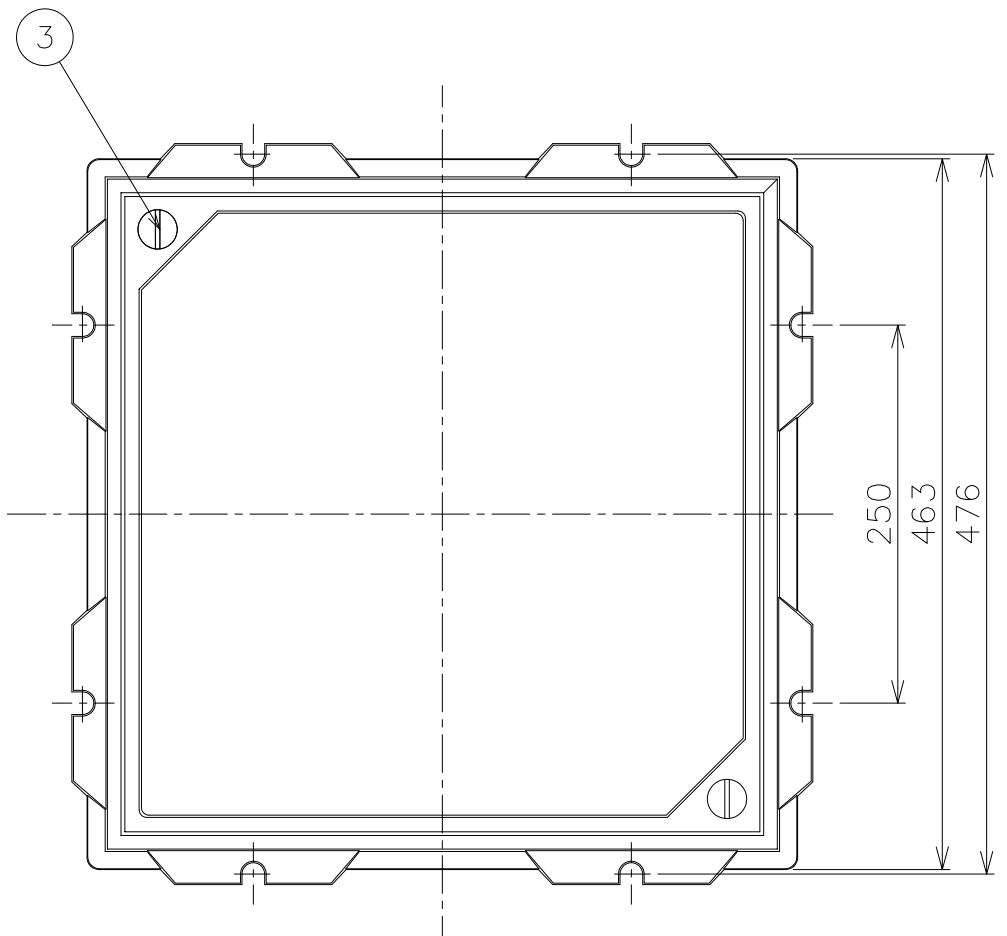


目地部詳細



- ・インターロッキングブロック充填用です。厚さ60mmのブロックが厚さの切断加工なしに使用できます。
- ・パッキン付が標準です。
- ・開閉ハンドルFをご使用ください。

4	パッキン	1	クロロプレンゴム		
3	キャップ	2	SUS304		
2	枠	1	FC200	CSコート	
1	フタ	1	FCD500-7	CSコート	
品番	部品名	数量	材質	表面処理	備考

破壊荷重	200KN以上 (20,409kgf以上) 圧子φ330	安全荷重	50KN (5,103kgf)	インターロッキング充填用化粧鉄蓋 簡易密閉形 铸铁目地 重荷重用(敷25t)		図番	LR52170010
第三角法	担当	年月日	尺度	品名	MID-1-350	株式会社中部コーポレーション	
	製図	武田	'19.1.16	1/5			
	検図	伊藤	'19.1.16				
	承認	伊藤	'19.1.16				