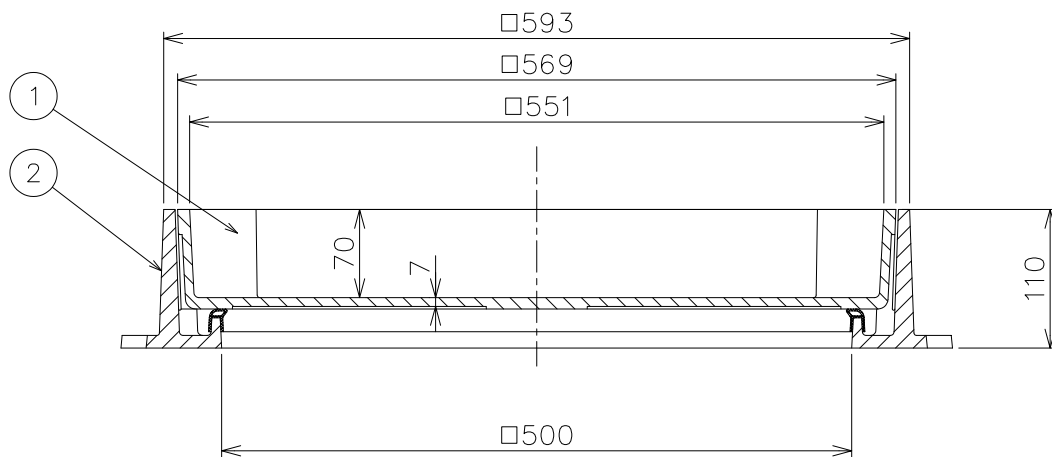
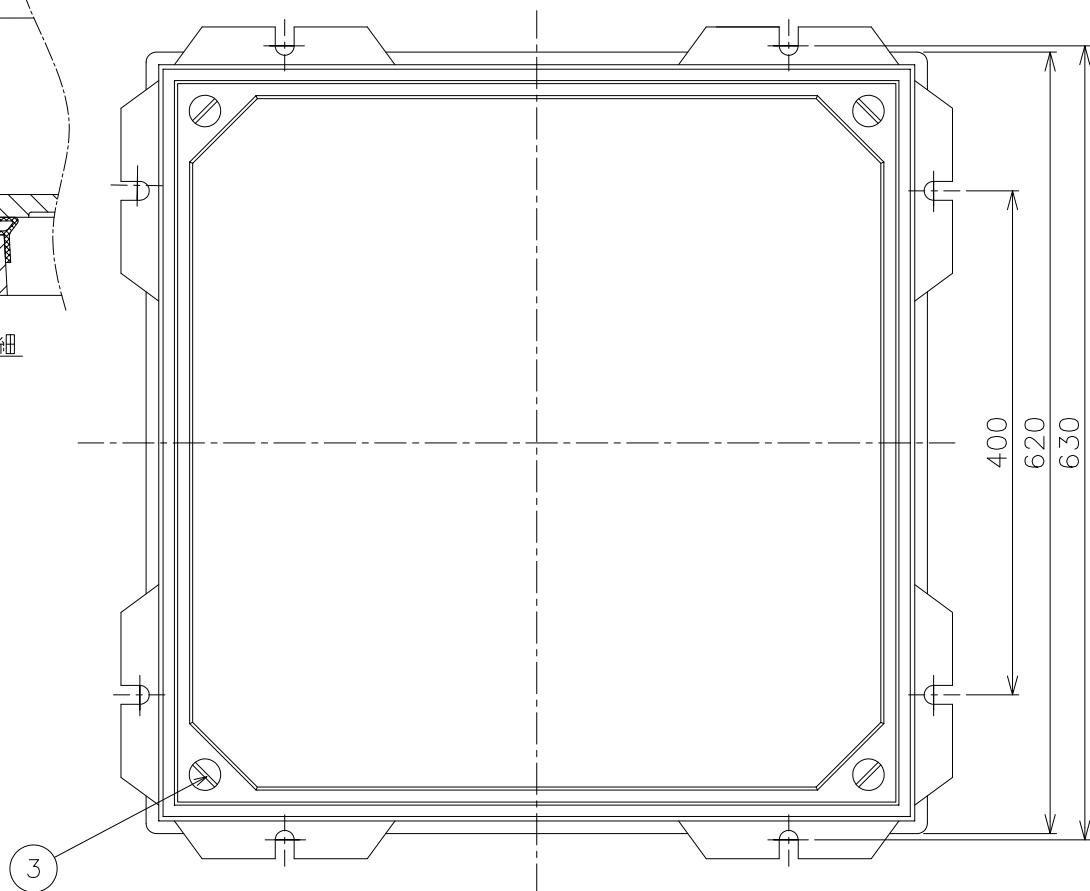


目地部詳細



- ・インターロッキングブロック充填用です。厚さ60mmのブロックが厚さの切断加工なしに使用できます。
- ・パッキン付が標準です。
- ・開閉ハンドルFをご使用ください。

4	パッキン	1	クロロプレンゴム		
3	キャップ	4	SUS304		
2	枠	1	FC200	CSコート	
1	フタ	1	FCD500-7	CSコート	
品番	部品名	数量	材質	表面処理	備考

第三角法	破壊荷重	200KN以上 (20,409kgf以上) 圧子φ330	安全荷重	50KN (5,103kgf)	品名 インターロッキング充填用化粧鉄蓋 簡易密閉形 鑄鉄目地 重荷重用(敷25t) 型式 MID-1-500	図番 LR52170013	株式会社中部コーポレーション
	担当	武田	年月日	'19.1.16			
	製図	武田	年月日	'19.1.16			
	検図	伊藤	年月日	'19.1.16			
	承認	伊藤	年月日	'19.1.16			